

**RASTRA DE TIRO**

**MANUAL DEL OPERADOR**

**RT-PLUS3**

**Modelos**

**RT-1626 PLUS3 • RT-1826 PLUS3  
RT-2026 PLUS3 • RT-2226 PLUS3  
RT-2426 PLUS3 • RT-2626 PLUS3  
RT-2826 PLUS3 • RT-3226 PLUS3**



**No. de Parte  
4350-2148-01**



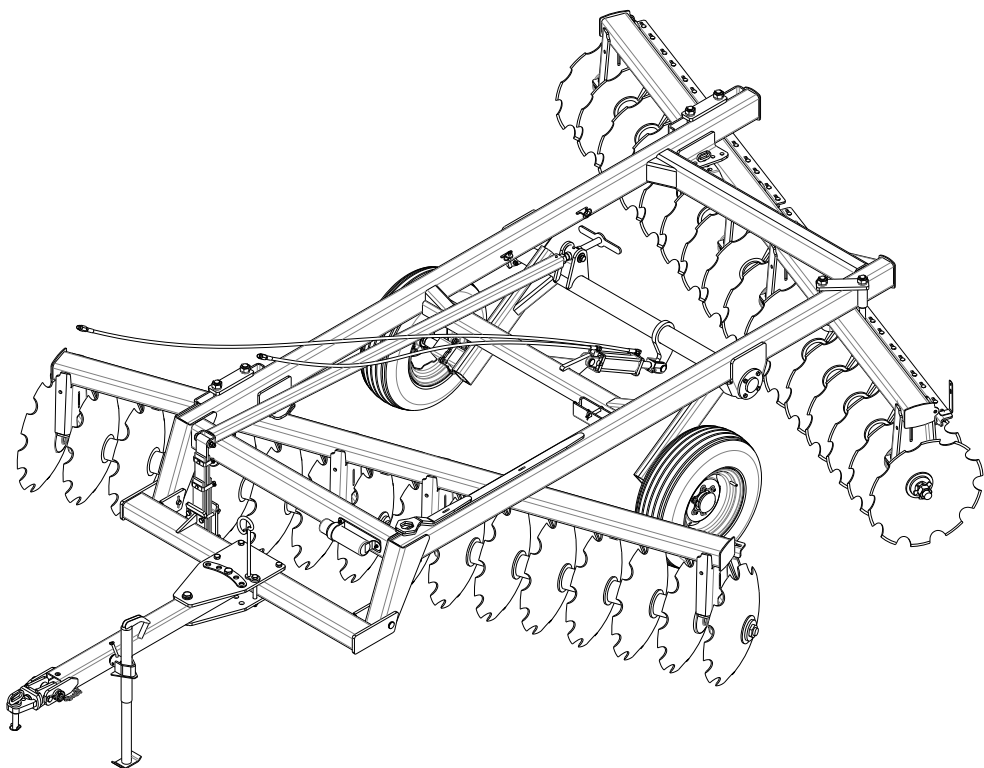
# INTRODUCCIÓN

LEA ESTE MANUAL detenidamente para conocer sobre el manejo y el mantenimiento correcto de la máquina. El no hacerlo puede causar lesiones personales o averías del equipo.

ESTE MANUAL DEBE SER CONSIDERADO como parte integral de la máquina y debe acompañarla si ésta es vendida de nuevo.

Las MEDIDAS de este manual se dan en unidades del sistema inglés. Utilice únicamente repuestos y tornillería correctos.

EL LADO DERECHO y el LADO IZQUIERDO se determinan mirando en el sentido de avance del equipo.



4350-2148-01 (Rev. 7/01/14)





## **A NUESTROS CLIENTES:**

*Felicidades por adquirir un producto de la familia Bison®.*

*Estamos seguros que usted ha realizado una excelente elección al comprar un equipo Bison®. Estamos honrados en tenerlo como cliente.*

*Su distribuidor realizará la pre entrega técnica de su equipo.*

*Un técnico capacitado le dará las instrucciones de mantenimiento y de operación que este manual contiene y le instruirá sobre las aplicaciones del equipo.*

*Póngase en contacto con el representante de su distribuidor siempre que tenga dudas relacionadas con su equipo o necesite asesoría especializada.*

*Le recomendamos que lea atentamente este manual antes de operar el equipo.*

*Además, el tiempo que usted utilizará para aprender todas las características, ajustes y recomendaciones de mantenimiento, se revertirá en un equipo con una larga vida útil.*

*Este equipo está cubierto por un término de garantía que su distribuidor autorizado Bison® le entregará en el momento de la compra o entrega técnica.*

*Bison® es una marca de Tecnomec Agrícola, S.A. de C.V., Aguascalientes, México.*

# ÍNDICE

INTRODUCCIÓN . . . . .	!!
INFORMACIÓN GENERAL . . . . .	01
ESPECIFICACIONES . . . . .	06
REGLAS DE SEGURIDAD . . . . .	08
CALCOMANÍAS DE SEGURIDAD . . . . .	14
OPERACIÓN . . . . .	16
MANTENIMIENTO . . . . .	23
SOLUCIONES PARA CIERTOS CONTRATIEMPOS . . . . .	26
LISTA DE PARTES . . . . .	28
ESPECIFICACIONES DE TORQUE DE LOS TORNILLOS . . . . .	53
GARANTÍA . . . . .	56

# INFORMACIÓN GENERAL

## **MANUAL DEL OPERADOR**

En caso de pérdida o destrucción de éste manual, puede solicitar una nueva copia a:

TECNOMECA AGRICOLA S.A. DE C.V.  
Carr. a Paso Blanco, Km 2 No. 400  
Col. Vista Hermosa, Jesús María  
Aguascalientes, México. C.P. 20905  
Tel. 01 (449) 922 47 66, 922 47 60  
Fax 01 (449) 922 47 67

**Las Rastras Pesadas RT-PLUS 3, están diseñados para trabajar con seguridad, sin embargo, tómese en cuenta las siguientes consideraciones:**

Lea éste manual detenidamente para informarse sobre el manejo y mantenimiento correcto de su rastra.

Anote el número de serie al final de la sección de garantía para ayudar a recuperar la máquina en caso de robo. Resguarde este manual en un lugar seguro. No debe guardarlo en la máquina.

El operador precavido es la mejor garantía contra cualquier accidente, pues la operación inadecuada de éstas máquinas puede causar lesiones graves e incluso, la muerte.

Cerciórese que no haya personas cerca de la rastra antes de comenzar a operarla.

Sea precavido al hacer ajustes y evite accidentes al manipular los discos, ya que están provistos con un filo muy agresivo.

Al transportar la rastra, abra el cilindro al máximo e instale el seguro de transporte.

Para lograr un rastreo más eficiente y de mayor calidad, es importante leer y ejecutar las instrucciones de ajuste y operación de su rastra, ya que un implemento bien lubricado y con los ajustes adecuados, ahorra tiempo, trabajo y combustible.

Después de cada jornada limpie e inspeccione su rastra para detectar posibles fallas.

## INFORMACIÓN GENERAL

Como distribuidor autorizado, Tecnomec Agrícola le ofrece partes originales. Nuestro personal capacitado, está bien informado sobre los métodos requeridos para dar servicio a su equipo. Si requiere información adicional o asistencia personalizada, favor de contactar a su distribuidor autorizado Bison o directamente a TECNOMEC AGRÍCOLA S.A. DE C.V.

### **SU DISTRIBUIDOR AUTORIZADO TECNOMEC AGRÍCOLA, S.A. DE C.V.**

ES POLÍTICA DE TECNOMEC AGRÍCOLA MEJORAR CONTINUAMENTE SUS PRODUCTOS Y SE RESERVA EL DERECHO DE HACER CUALQUIER CAMBIO EN LAS ESPECIFICACIONES O EL DISEÑO, SIN INCURRIR EN LA OBLIGACIÓN DE APLICARLOS A UNIDADES YA VENDIDAS.

LOS MODELOS ACTUALES PUEDEN VARIAR EN ALGUNOS DETALLES DADA LA MEJORA CONTINUA A QUE SON SOMETIDOS NUESTROS PRODUCTOS.

\*Algunas fotografías muestran equipos y/o accesorios que no están necesariamente incluidos como parte del equipo estándar.



# LISTAS DE INSPECCIÓN

## INSPECCIÓN DE PRE-ENTREGA POR EL DISTRIBUIDOR

Después de que la Rastra ha sido completamente ajustada, revísela y asegúrese que esté lista para una apropiada operación antes de entregarla al Cliente. La siguiente lista es un recordatorio de los puntos a inspeccionar. Verifique cada punto si se ha encontrado satisfactorio o después de que se hayan hecho los ajustes apropiados.

- Asegurese que la Rastra ha sido ensamblada apropiadamente.
- Verifique que los pernos, tuercas y tornillos de ajuste estén apretados.
- Revise que los tornillos de las mazas de las llantas estén apretados debidamente.
- Verifique que todas las graseras estén lubricadas.
- Revise la presión de las llantas.
- Asegurese de que las secciones de los discos giren libremente.
- Verifique que el cilindro hidráulico ha sido ajustado apropiadamente para instalar el seguro de transporte.
- Asegurese de que la barra de empuje ha sido ajustada para nivelar la rastra para transporte.
- Limpie la rastra y retoque cualquier lugar donde la pintura esté levantada o raspada.
- Asegurese de que todas las calcomanías estén fijadas adecuadamente y sin daños.
- Enganche en forma segura la rastra a la barra de tiro del tractor y verifique el sistema hidráulico para detectar que no existen fugas. Compruebe que los componentes hidráulicos funcionan correctamente.
- Asegurese de que la máquina lleve las opciones que el cliente requiere.

Fecha de Armado \_\_\_\_\_ Nombre y Firma del Técnico \_\_\_\_\_



# LISTAS DE INSPECCIÓN

## ENTREGA POR EL DISTRIBUIDOR

La siguiente lista es un recordatorio de información importante que debe ser transmitida directamente al Cliente al momento de la entrega de la Rastra.

Marque cada punto después de que se haya explicado al Cliente correctamente.

- Diga al Cliente que la vida útil de ésta o cualquier máquina depende de la lubricación requerida, como se describe en su Manual del Operador.
  - Entregue al Cliente el Manual del Operador y explíquelo plenamente todos los ajustes de operación, lubricación y mantenimiento.
  - Explique la importancia de una operación apropiada y segura de la máquina. Enfatice la importancia de las calcomanías, ya que previenen al operador de peligros por procedimientos y condiciones de operación inseguras.
  - Notifique al Cliente de los aditamentos y opciones que están disponibles.
  - Cuando se transporta el Rastra en caminos o carreteras durante el día o la noche, se deben usar las luces o dispositivos de seguridad para alertar a operadores de otros vehículos.
- Aconseje al Cliente consultar los reglamentos oficiales de tránsito de la localidad.
- Muestre al cliente como enganchar la máquina.
  - Explique al Cliente el registro del número de serie de su Rastra en el espacio provisto al final de este Manual de Operador.
  - Complete las formas de Entrega y Garantía, listando el número de serie de la máquina.
  - Explique la garantía. Realice un formato donde firme el Cliente y el distribuidor.
  - La máquina ha sido entregada lista para usarse y al Cliente se le ha informado todo sobre la operación y cuidado de la misma.

Fecha de entrega \_\_\_\_\_ Nombre y Firma \_\_\_\_\_

## REGISTRO DEL PROPIETARIO

Nombre \_\_\_\_\_

Municipio \_\_\_\_\_

Ciudad \_\_\_\_\_

Estado \_\_\_\_\_

Número de serie \_\_\_\_\_

Número de modelo \_\_\_\_\_

Fecha de compra \_\_\_\_\_

# LISTAS DE INSPECCIÓN

## INSPECCIÓN DESPUÉS DE LA VENTA

Se sugiere que los siguientes puntos sean revisados constantemente durante las primeras horas de operación.

- Verifique completamente la máquina y certifique que no haya partes dañadas. Repárelas o cámbielas si es necesario.
- Revise que no haya tornillería floja o faltante.
- Si es posible, ponga en operación la Rastra para comprobar su funcionamiento correcto.
- Revise el manual del operador por completo con su Cliente y enfatice la importancia de una regular y apropiada lubricación así como de las precauciones de seguridad.

Fecha de inspección \_\_\_\_\_ Nombre y Firma \_\_\_\_\_

## INSPECCIÓN ANTES DE CADA OPERACIÓN

Lubrique los puntos que se requieren diariamente y aquellos que se requieren lubricar a un tiempo recomendado.

- Asegurese que los tornillos estén completos y las partes no estén flojas.
- Verifique la presión de las llantas.
- Verifique que el enganche del tractor sea seguro.
- Verifique que el enganche del tractor sea seguro. Asegúrese de que las conexiones para las mangueras hidráulicas son las apropiadas.

## INSPECCIÓN ANTES DE CADA TEMPORADA

- Revise el estado general de la Rastra (desgastes anormales, abolladuras, fugas en los ductos, etc).
- Asegurese de que se haya hecho la lubricación recomendada.
- Revise la presión de las llantas.
- Con la Rastra operando, observe el funcionamiento de las partes en movimiento. Observe cualquier señal de falla de operación y revise que no haya vibraciones o ruidos inusuales.

# ESPECIFICACIONES RASTRA SERIE RT-PLUS 3

ESPECIFICACIONES		RT-PLUS3 1626	RT-PLUS3 1826	RT-PLUS3 2026	RT-PLUS3 2226	RT-PLUS3 2426	RT-PLUS3 2626	RT-PLUS3 2826	RT-PLUS3 3226
Número de discos		16	18	20	22	24	26	28	32
Discos	(pulg)	26" x 1/4" dentados en ambas secciones							
Separación entre discos	(pulg)	10 1/2"							
Enganche		Oscilante, ajustable y de tiro excentrico (opcinal fijo)							
Armazón principal y sección de discos	(pulg)	PTR de 6" x 4"							
Ancho de trabajo	(mts)	2.05	2.35	2.55	2.82	3.08	3.33	3.55	4.08
Ángulo de trabajo	(°)	Sección delantera 16 y 18 discos 3 posiciones 20-32 discos 5 posiciones Sección trasera 16 y 18 discos 3 posiciones 20-32 discos 5 posiciones							
Eje de discos	(pulg)	Barra redonda de 1 5/8"							
Profundidad de trabajo		Controlada hidráulicamente, Levantando o bajando las ruedas de transporte							
Número de chumaceras		6				8			
Limpiadores de discos		Ajustables al contorno del disco							
Llantas		Llanta 9.5I-15SL, 12 PLY (Llanta de alta flotación)							
Cilindro	(pulg)	3" x 8"							
Peso aproximado	(kgs)	1567	1648	1790	1871	2000	2169	2250	2418
Potencia requerida	(hp)	80	90	100	110	120	130	140	150

\* Tecnomec Agrícola, S.A. de C.V. se reserva el derecho de modificar las especificaciones siempre que lo considere necesario y sin previo aviso.

# CARACTERÍSTICAS DE LA RASTRA

La rastra de tiro Serie RT-PLUS 3, es un implemento muy versátil en la preparación de suelos, ya que rompe los terrones dejados por la operación de labranza primaria, corta e incorpora al suelo los residuos de la cosecha anterior, penetra en el terreno trabajando sin dejar surquería y prepara la cama de siembra.

El chasis, la horquilla, el tirón, los brazos del sistema de transporte y los travesaños de los discos están fabricados en P.T.R. de 6" x 4" de alta resistencia; lo que evita posibles deformaciones generadas por las cargas y esfuerzos a que están sometidos.

El sistema de nivelación o transferencia de peso es auto nivelable y cuenta con una muelle, diseñada especialmente para amortiguar los impactos y para la nivelación de la rastra; además esta provisto con un tornillo de ajuste fino, único en el mercado que hace mas sencilla la operación.

Las barras de discos son cuadradas de 1-5/8". Alineadas y soportadas por chumaceras de aceite con doble balero.

Los carretes espaciadores son estructurales, diseñados para soportar los impactos al momento del rastreo.

La distancia entre discos es de 10 1/2".

Los discos son cóncavos de 26" x 1/4", dentados en ambas secciones.

Cilindro de 3" x 8" para el control hidráulico y de profundidad.

Limpiadores al contorno del disco ajustables de manera independiente y en conjunto.

Llantas 9.5L-15SL 12 PLY de alta flotación con 6 birlos.

Ajuste de angulación en ambas secciones hasta 48° (ángulo de ataque).

Altura de transporte 10".

## EQUIPO OPCIONAL

Discos cóncavos de 28" x 1/4" lisos y/o dentados.

Sobre pedido, la rastra está disponible con secciones de discos mixtas.

# REGLAS DE SEGURIDAD

## SEÑALES DE SEGURIDAD

El símbolo de alerta de seguridad significa ¡ATENCIÓN! ¡ESTÉ ALERTA! ¡SU SEGURIDAD ESTÁ EN JUEGO! Este símbolo de alerta de seguridad indica mensajes de seguridad importantes en este manual. Cuando vea este símbolo, lea detenidamente el mensaje a continuación y esté alerta ante la posibilidad de lesiones personales o mortales.



## DISTINGA LOS MENSAJES DE SEGURIDAD

Siempre que vea las palabras y símbolos que se muestran a continuación y que se utilizan en este manual, DEBE tener en cuenta las instrucciones ya que están relacionadas con la seguridad personal.

**PELIGRO:** Indica una situación peligrosa inminente que, si no se evita, provocará la MUERTE O LESIONES MUY GRAVES.

**ADVERTENCIA:** Indica una situación potencialmente peligrosa que, si no se evita, podría causar LA MUERTE O LESIONES GRAVES.

**PRECAUCIÓN:** Indica una situación potencialmente peligrosa que, si no se evita, podría causar LESIONES LEVES.



## OBSERVE LOS MENSAJES DE SEGURIDAD

Antes de operar este equipo. Es SU responsabilidad leer y comprender la sección de seguridad en este manual. Recuerde que USTED es la clave para la seguridad. Las buenas prácticas de seguridad no sólo lo protegen a usted, sino a los que están a su alrededor. Estudie todos los aspectos de este manual y hágalos parte de su programa de seguridad. Tenga en cuenta que esta sección de seguridad se ha creado solamente para este tipo de equipos. Ponga en práctica los demás procedimientos de precaución habituales y sobre todo, RECUERDE QUE LA SEGURIDAD ES SU RESPONSABILIDAD. USTED PUEDE EVITAR LESIONES GRAVES O INCLUSO LA MUERTE. Esta sección de seguridad tiene como objetivo destacar algunas de las situaciones de seguridad básicas que pueden tener lugar durante la operación y mantenimiento normales de este equipo, sugiere posibles formas de manejar dichas situaciones. Esta sección NO sustituye los procedimientos de seguridad que aparecen en otras secciones de este manual.



**NOTA:** Este manual cubre las prácticas de seguridad generales para este equipo.

# REGLAS DE SEGURIDAD

## NO ADMITA PASAJEROS EN LA MÁQUINA

Sólo se admite al operador en la máquina. Los pasajeros corren el riesgo de resultar heridos por objetos extraños o de caer de la máquina. Además los pasajeros obstaculizan la visión del operador, lo que resulta en un modo de conducir inseguro por parte del operador.



## MANEJE EL COMBUSTIBLE CON SEGURIDAD, EVITE INCENDIOS

Maneje el combustible con cuidado, éste es inflamable. No cargue combustible mientras esté fumando o cuando esté cerca de flamas o chispas. Siempre apague el motor antes de cargar combustible. Llene el tanque de combustible al aire libre.

Prevenga incendios manteniendo la máquina libre de basura, grasa o tierra acumulada. Siempre limpie el combustible derramado.



## ESTÉ PREPARADO EN CASO DE EMERGENCIA

Debido a la naturaleza inflamable de muchas sustancias, debe haber un extintor de incendios al alcance del operador.

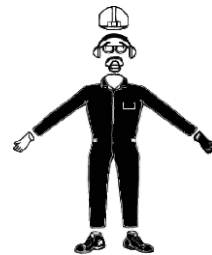
Tenga a la mano un botiquín de primeros auxilios en caso de cortaduras y rasguños menores.

Tenga cerca de usted los números de emergencia locales.

## USE ROPA ADECUADA

Evite vestir ropa suelta, utilice equipo de seguridad adecuado según el tipo de trabajo.

El manejo seguro del equipo requiere toda la atención del operador. No utilice auriculares para escuchar la radio cuando esté transitando sobre carreteras.



# REGLAS DE SEGURIDAD

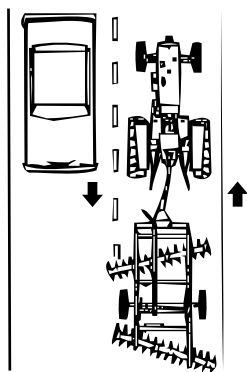
## CONDUCCIÓN EN VÍAS PÚBLICAS

Tome en cuenta la longitud adicional de la Rastra y la velocidad de avance.

Reduzca la velocidad a la hora de realizar un giro. Evite giros repentinos.

Al transportar la Rastra, asegúrese de instalar la barra de tiro del tractor al centro en posición fija por medio de los pernos estabilizadores de dicha barra, para evitar la oscilación de la misma.

La Rastra puede ser más ancha que el carril de la carretera, por lo que se debe tener cuidado con el tráfico al transitar en vías públicas.



## EVITE EL CALENTAMIENTO CERCA DE LÍNEAS DE FLUIDO A PRESIÓN

Atomizaciones inflamables pueden ser generados por calentamientos cerca de líneas de fluidos a presión, resultando en severas quemaduras a usted o a quienes lo rodean.

No caliente con soldadura, soplete o antorcha, cerca de líneas de fluido presurizado o por otros materiales inflamables. Las líneas a presión pueden ser accidentalmente cortadas cuando entra más allá del área de flama.



## ALMACENAMIENTO SEGURO DE ACCESORIOS

Los accesorios que no están almacenados correctamente, pueden caerse y causar lesiones incluso la muerte.

Almacenar cualquier accesorio o equipo de forma segura evitando la caída de los mismos. Mantener alejados a los menores y adultos no autorizados en el área.



## PROTECCIÓN CONTRA EL RUIDO

La exposición prolongada al ruido puede afectar el oído. Como medida preventiva, proteja sus oídos con orejeras o tapones.



# REGLAS DE SEGURIDAD

## MANTENIMIENTO SEGURO

Acostumbrase con los procedimientos de mantenimiento antes de efectuar los trabajos. La zona de trabajo debe estar limpia y seca.

No efectuar ningún trabajo de engrase, reparación o ajuste con el motor del tractor en marcha. Mantener las manos, pies y ropa siempre lejos de componentes móviles. Alivie la presión. Bajar hasta el suelo todos los equipos. Detener el motor. Retirar la llave de encendido. Esperar a que se enfríe el motor.

Apoyar cuidadosamente todos los elementos de la máquina que se levantan para efectuar trabajos de mantenimiento.

Todos los componentes deben estar en buen estado y correctamente instalados. Reparar daños inmediatamente. Cambiar cualquier pieza desgastada o rota. Mantener todos los componentes de la máquina limpios de grasa, aceite y suciedad acumulada.

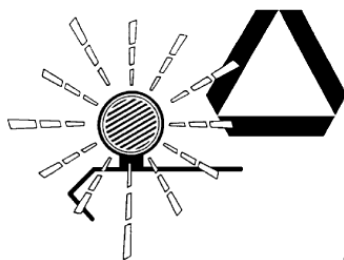
Al tratarse de equipos arrastrados, desconectar los grupos de cables eléctricos del tractor antes de intervenir en los componentes del sistema eléctrico o antes de realizar trabajos de soldadura en la máquina.

## UTILICE LUCES Y ACCESORIOS DE SEGURIDAD

Vehículos lentos, tractores, equipos arrastrados o suspendidos pueden representar un riesgo al ser transportados o remolcados por una carretera al ser difíciles de ver, especialmente por la noche. Evite lesiones o incluso la muerte que puede resultar de una colisión con otros vehículos.

Se recomienda usar luces y accesorios de seguridad al circular por caminos públicos. Para mejorar la visibilidad, utilice todas las luces de las cuales dispone el tractor. Se recomienda la instalación adicional de luces de advertencia giratorias. Verifique que los dispositivos de señalamiento se encuentran en buenas condiciones.

Sustituya inmediatamente un accesorio de seguridad, dispositivos de señalamiento perdidos o dañados.





# REGLAS DE SEGURIDAD

## REMOVA LA PINTURA ANTES DE SOLDAR O CALENTAR

Evite la inhalación de humo o polvo potencialmente tóxico. Al soldar o utilizar un soplete sobre una zona con pintura puede desprenderse humo tóxico.

Realice estos trabajos al aire libre o en un local con buena ventilación. Deseche la pintura y el solvente en forma adecuada.

Quite la pintura antes de soldar o calentar con soplete.

- Si se quita la pintura con un chorro de arena o con una lijadora mecánica, evite inhalar el polvo. Utilice una mascarilla de protección adecuada.
- En caso de utilizar solvente, limpie con agua y jabón la superficie tratada antes de soldar. Retire de las inmediaciones el recipiente de solvente y demás material inflamable. Ventile el local durante al menos 15 minutos antes de soldar o calentar.



## REVISE LAS MANGUERAS EN BUSCA DE DAÑOS

Las mangueras hidráulicas fallan debido a daños físicos, dobleces, tiempo y exposición a la intemperie.

Revise periódicamente las mangueras.

Reemplace las mangueras dañadas.

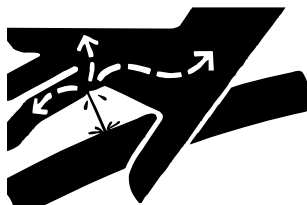
Evitar fluidos a alta presión:

Los fluidos escapados bajo presión pueden penetrar la piel causando serios daños.

Alivie la presión del sistema antes de hacer reparaciones, ajustes o al desconectar cualquier manguera. Apriete todas las conexiones antes de aplicar presión al sistema.

Para localizar una fuga de aceite utilice un pedazo de cartón, nunca esponja alguna parte del cuerpo. Use protecciones apropiadas en manos y ojos.

Si un accidente ocurre, acuda de inmediato al médico. Cualquier fluido inoculado bajo la piel debe ser removido quirúrgicamente en pocas horas, de lo contrario, podría originarse una infección causando gangrena. Los doctores no familiarizados con este tipo de heridas deben dirigirse a una fuente médica que tenga conocimiento sobre las mismas.



# REGLAS DE SEGURIDAD

## REMOLQUE CARGAS CON SEGURIDAD

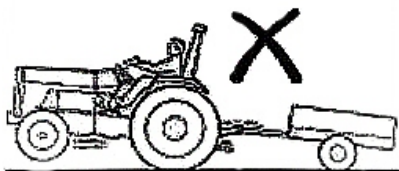
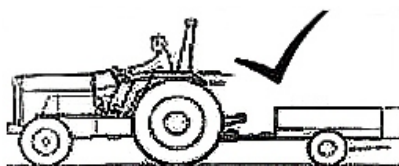
La distancia de frenado aumenta con la velocidad y la carga remolcada así como en pendientes. Las cargas, con o sin frenos, excesivamente pesadas para el tractor o remolcadas a velocidad excesiva pueden provocar una pérdida del control. Tenga en cuenta el peso total del equipo y su carga.

Respetar las velocidades máximas para transporte por carretera recomendadas a continuación y las restricciones locales al respecto que pueden ser inferiores:

Si el equipo remolcado carece de frenos, no avanzar a más de 32 km/h (20 mph) y no remolcar cargas que superen 1,5 veces el peso del tractor.

Si el equipo remolcado dispone de frenos, no avanzar a más de 40 km/h (25 mph) y no remolcar cargas que superen en 4,5 veces el peso del tractor.

Asegurar que la carga no supere la relación entre pesos recomendada. Aumentar el lastrado del tractor para obtener el peso máximo recomendado, reducir la carga remolcada o utilizar un tractor más pesado con potencia suficiente. Extremar las precauciones al remolcar cargas en condiciones adversas del firme, al girar o sobre desniveles.



## SEGURIDAD EN LA RASTRA

**ATENCIÓN:** El uso inadecuado de la rastra puede causar lesiones graves.

1. Maneje despacio a través de entradas y portones.
2. Reduzca la velocidad del tractor al dar la vuelta.
3. Evite trabajar sobre hoyos, zanjas u otras irregularidades del terreno.
4. Siempre estacione la Rastra sobre un terreno plano y uniforme.
5. Baje la Rastra al suelo cuando no se tenga en uso.

# CALCOMANÍAS DE SEGURIDAD

## IMPORTANTE:

Este implemento viene equipado con varias calcomanías de seguridad. Estas fueron diseñadas para ayudar a una operación segura de su implemento.

1. Lea y ubique la dirección de la calcomanía.
2. Mantenga todas las calcomanías de seguridad limpias y legibles.
3. Remplace todas las calcomanías dañadas o ilegibles.
4. Algunas partes nuevas del equipo instaladas durante la reparación, requieren etiquetas de seguridad para ser adheridas en el componente reemplazado. Cuando ordene nuevos componentes, haga la correcta selección de la etiqueta de seguridad. Estas están disponibles con su distribuidor autorizado.



<b>PRECAUCION</b>	
1.	Lea el manual del operador antes de usar la máquina.
2.	Para el motor del tractor, baje la máquina hasta el nivel del piso, coloque todos los controles en posición neutral, ponga el freno de mano, quite la llave de encendido y espere que todas las partes en movimiento se detengan antes de hacer el servicio, limpiar, reparar, desconectar o conectar.
3.	Inspeccione y asegure todas las protecciones antes de empezar.
4.	Mantenga las manos, pies, cabello e ropa lejos de las partes en movimiento.
5.	No permita que se acosten personas al tractor.
6.	Mantenga todas las líneas hidráulicas, conectores y copias bien apretados y libres de gomas antes de usarlos.
7.	Limpie los reflectores y las luces antes de transportar.
8.	Evite las caídas de seguridad antes de hacer cualquier movimiento o trabajar debajo de los componentes de la máquina.
9.	Ponga la llave en posición de encendido cuando esté haciendo movimientos de poca visibilidad.
10.	Use los reflectores del tractor cuando esté haciendo movimientos.
11.	Evite la caída de seguridad cuando esté operando el equipo al tractor.
12.	Manténgase lejos de las partes móviles que pasan de poste a poste. Existe el peligro de electrocutarse aún sin contacto directo con los cables.
13.	Respete las instrucciones de seguridad asociadas con todos los operadores.

4310-8010-02

## CALCOMANÍA DE PRECAUCIÓN

Describe las principales reglas de seguridad que deben seguirse antes de iniciar la operación de la rastra. Se encuentran localizada en la parte frontal del chasis.



<b>PRECAUCION</b>	
ESTE EQUIPO ES UN IMPLEMENTO AGRICOLA QUE REQUIERE MANTENIMIENTO.	
PARA EVITAR RIESGOS DE LESIONES, PROBLEMAS DE FUNCIONAMIENTO O DEGRASE PREMATURO DE PARTES, LE SUGERIMOS REALIZAR PERIODICAMENTE LAS SIGUIENTES ACTIVIDADES:	
■ APRIETE DE TUERCAS Y TORNILLOS EN GENERAL.	
■ ENGRASE DE COMPONENTES (MAZAS, BALEROS, ETC.).	
■ VERIFIQUE QUE EL EQUIPO CUENTE CON TODOS LOS COMPONENTES ORIGINALES (PERNOS, ABRAZADERAS, CILINDROS, ETC.).	

4310-7090-02

4310-8010-02 C. PRECAUCIÓN SW4

## CALCOMANÍA DE APRIETE Y ENGRASE

Describe las principales acciones de mantenimiento del equipo a fin de prevenir mal funcionamiento o deterioro prematuro del mismo.

Se encuentran localizadas:

- 1.- En la placa de enganche.
- 2.- En la sección trasera de discos.



<b>PRECAUCION</b>	
ESTE EQUIPO ES UN IMPLEMENTO AGRICOLA QUE REQUIERE MANTENIMIENTO.	
PARA EVITAR RIESGOS DE LESIONES, PROBLEMAS DE FUNCIONAMIENTO O DEGRASE PREMATURO DE PARTES, LE SUGERIMOS REALIZAR PERIODICAMENTE LAS SIGUIENTES ACTIVIDADES:	
■ APRIETE DE TUERCAS Y TORNILLOS EN GENERAL.	
■ ENGRASE DE COMPONENTES (MAZAS, BALEROS, ETC.).	
■ VERIFIQUE QUE EL EQUIPO CUENTE CON TODOS LOS COMPONENTES ORIGINALES (PERNOS, ABRAZADERAS, CILINDROS, ETC.).	

4310-7090-02

4310-7090-02 C. APRIETE DE TORNILLOS Y ENGRASE

# CALCOMANÍAS DE SEGURIDAD

## CALCOMANÍA DE ADVERTENCIA (CAÍDA DE NAVAJA)

Se encuentra localizada en la horquilla de enganche.

4310-7030-06 C. ADVERTENCIA SW300



## CALCOMANÍA ADVERTENCIA

(FLUIDOS A ALTA PRESIÓN)

Se encuentra localizada en el cilindro.

4310-7040-06 C. ADVERTENCIA SW700



## CALCOMANÍAS REFLEJANTES

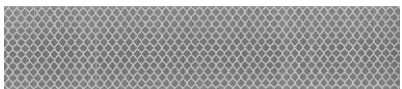
Son de color rojo y amarillo, reflejan la luz y tienen la función de prevenir a los conductores contra un posible impacto al pasar a un lado de la rastra.

Dos calcomanías de color rojo están ubicadas en los extremos posteriores de la Sección de discos trasera.

Una calcomanía de color amarillo esta ubicada en el extremo izquierdo frontal de la Sección de discos delantera.

4310-6020-01 C. REFLEJANTE 9 X 2 ROJA

4310-6020-02 C. REFLEJANTE 9 X 2 AMARILLA



# OPERACIÓN

## PREPARACION DEL TRACTOR

### POTENCIA REQUERIDA

Para recomendaciones de la potencia del tractor refiérase a la tabla de especificaciones de la sección anterior.

### PRESION DE LLANTAS

Infle las llantas del tractor según las recomendaciones del Manual del Operador del tractor.

**⚠ PRECAUCIÓN:** Para evitar lesiones personales o la muerte, como resultado del vuelco del tractor, verificar que el tractor cuente con una estructura protectora contra vuelcos (ROPS) (A).

### CONTRAPESOS DELANTEROS Y TRASEROS

1. Cuando se requiera peso adicional o en lugar del peso líquido, se pueden atornillar contrapesos de hierro fundido a las llantas traseras.

Use los contrapesos traseros para estabilizar el tractor en terreno irregular o en las laderas y para eliminar el excesivo patinaje de las llantas. Los contrapesos no se deberán agregar al punto de eliminar completamente el patinaje.

Las llantas del tractor deben ser infladas a la presión que se recomienda en su Manual del Operador.

2. Agregue peso si es necesario, a la parte delantera del tractor para su estabilidad.

Para mejorar el manejo del tractor, quite los contrapesos delanteros cuando no sean necesarios.

Consulte el Manual del Operador del tractor para agregar contrapeso delantero.

### TROCHA DE LAS RUEDAS

Incremente la trocha de las ruedas para mantener estabilizado el tractor cuando trabaje en terrenos inclinados o rugosos. Refiérase al Manual del Operador del tractor para instrucciones

**IMPORTANTE:** Para evitar lesiones personales o accidentes, adicione los contrapesos delanteros (B) para la estabilidad del tractor.

Para evitar interferencia entre los brazos de enganche del tractor con el tirón de la rastra, asegúrelos en la posición de levante.

Durante la operación permita que la barra de tiro del tractor oscile libremente, retirando los pernos que la fijan.

Cuando transporte la rastra fije la barra de tiro del tractor instalando los pernos.

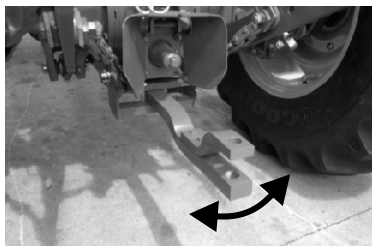


# OPERACIÓN

## BARRA DE TIRO

Durante la operación, permita que la barra de tiro oscile libremente por lo que no deberá tener instalados los pernos que la fijan. Estos deberán colocarse en los agujeros de los extremos.

Cuando se transporte la Rastra fije la barra de tiro con los pernos para evitar oscilación.



## FRENOS

No transporte la rastra si los frenos no están en buenas condiciones.

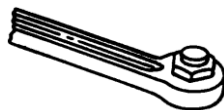
## SISTEMA HIDRÁULICO

Para operar el levante de la rastra se requiere de una válvula de control selectivo para el cilindro hidráulico.

## PREPARACIÓN DE LA RASTRA

### TORNILLERÍA

Asegúrese que las chavetas estén abiertas y que todas las tuercas y tornillos estén apretados. Consulte la sección de Especificaciones de Torque. (pag. 51)



### LUBRICACIÓN

Lubrique la rastra como se indica en la sección de Mantenimiento.

### PRESIÓN DE LAS LLANTAS

Las llantas de la rastra deben inflarse a 32 lb/plg<sup>2</sup>.



# OPERACIÓN

## COLOCACIÓN DE LA BARRA DE TIRO

En tractores con barra de tiro tipo clevis (1A), las placas de enganche deben estar ensambladas como se muestra en la figura 2A.

En tractores con barra de tiro recta o descentrada sin seguro clevis (1B), las placas de enganche deben estar ensambladas como se muestra en la figura 2B.

Para invertir el enganche intercambiable haga lo siguiente:

Retire el perno de horquilla y tirón A e invierta el enganche; luego instale nuevamente el perno y fíjelo con el seguro agrícola provisto.

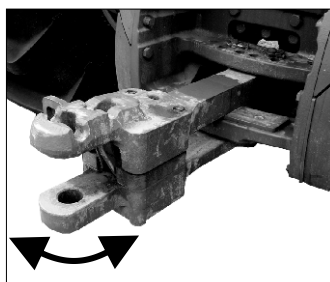


FIG. 1A

## ENGANCHE DE LA RASTRA AL TRACTOR

Dé reversa al tractor hasta alinear los agujeros de la barra de tiro y el enganche de la rastra.

Conecte las mangueras hidráulicas y opere la palanca varias veces para presurizar el cilindro

**⚠ ATENCION:** Antes de conectar o desconectar las mangueras en los acoplamientos de seguridad, apague el motor y alivie la presión del sistema hidráulico moviendo la palanca operadora del cilindro remoto en ambas direcciones para evitar lesiones provocadas por una fuga de aceite hidráulico bajo presión.

**IMPORTANTE:** Limpie los conectores de las mangueras antes de insertarlos en el acoplamiento de seguridad.

Suba o baje las llantas accionando el cilindro hidráulico hasta que el enganche de la rastra este a la altura de la barra de tiro.

**⚠ ATENCION:** Apague el motor al trabajar cerca del enganche. Asegure la rastra al tractor con el perno de enganche provisto en su rastra (A).

**IMPORTANTE:** Revise en el tractor el nivel de aceite hidráulico después de llenar el cilindro por primera vez. Agregue aceite si es necesario.

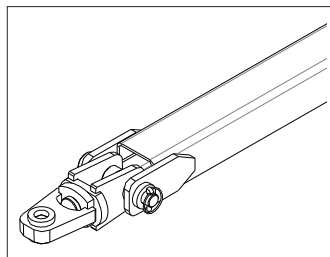


FIG. 2A

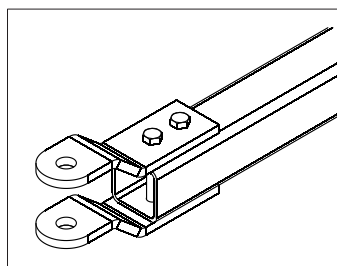
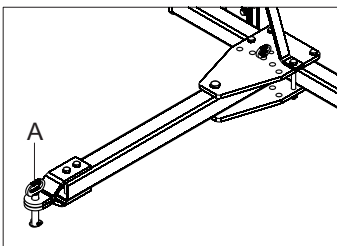


FIG. 2B



# OPERACIÓN

## DESENGANCHE DE LA RASTRA AL TRACTOR

### Baje la rastra al suelo.

Suba las llantas hasta que la horquilla de enganche esté libre de presión en la barra de tiro del tractor.

**⚠ ATENCION:** Para evitar lesiones causadas por una fuga de aceite hidráulico bajo presión, apague el motor y alivie la presión del sistema moviendo las palancas operadoras del cilindro en ambas direcciones antes de conectar o desconectar las mangueras de la caja de válvulas.

Desconecte las mangueras hidráulicas.

Quite el perno del enganche (A).



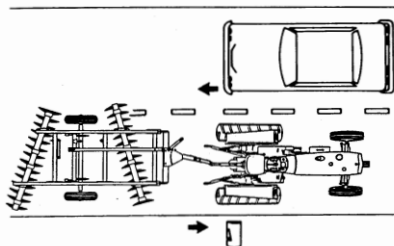
## TRANSPORTE

### ANCHO DE LA RASTRA

La rastra puede ser más ancha que el carril de la carretera por lo que se debe tener cuidado con el tráfico al transitar en vías públicas.

Retire el tractor.

Reinstale el perno de enganche (A) en las placas de tiro de la rastra.



**⚠ ATENCION:** Asegúrese del buen funcionamiento de los frenos del tractor antes del transporte. Remolque la rastra solamente con un tractor agrícola. La velocidad de remolque nunca deberá ser excesiva. La velocidad segura depende del peso del tractor y de la rastra. Nunca debe exceder los 32 km/h (20 mph).

### NIVELADO DE LA RASTRA PARA EL TRANSPORTE

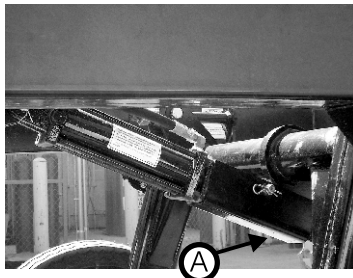
Extienda el cilindro hidráulico para levantar la rastra. Si el Chasis no queda paralelo al suelo, baje la rastra y ajuste el tornillo de nivelación hasta que la rastra quede paralela al suelo.



### AJUSTE DEL SEGURO DE TRANSPORTE

Extienda totalmente el cilindro hidráulico. Instale el Seguro de transporte por la parte inferior del cilindro e inserte el perno y el seguro R de 1/8".

**IMPORTANTE:** Evite daños a la máquina; asegúrese de que el seguro de transporte (A) quede ensamblado en el vástago del cilindro como se ilustra.

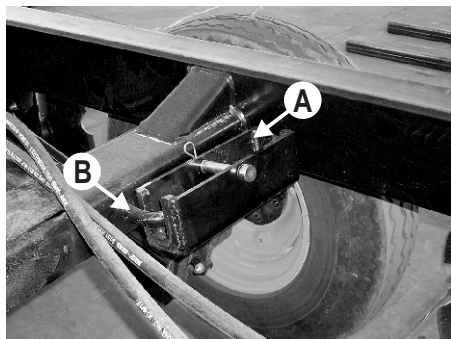




# OPERACIÓN

## ANTES DE OPERAR LA RASTRA

1. Asegúrese de que el tractor ha sido preparado apropiadamente.
2. Asegúrese de que la rastra ha sido preparada apropiadamente.
3. Asegúrese de que la rastra esté correctamente enganchada al tractor.
4. Retire el seguro de transporte del cilindro (A) y colóquelo en el porta seguro ubicado en el Chasis (B). Para facilitar el enganche de la Rastra al tractor, gire el tornillo de ajuste fino de nivelación a la derecha para levantar el tirón que normalmente esta en el suelo, hasta la altura de la barra de tiro de su tractor, con ayuda del perno de tiro enganche la Rastra y por último, conecte las mangueras.



## AJUSTE DE LA RASTRA EN EL CAMPO

### NIVELACIÓN DE LA RASTRA

En un terreno plano o parejo, levante la rastra abriendo al máximo el cilindro hidráulico y con ayuda del tornillo de ajuste fino, nivele las secciones de discos. Para levantar la sección delantera gire el tornillo a la izquierda, para que la sección trasera se levante, girar dicho tornillo a la derecha. Se recomienda que ambas secciones de discos estén a la misma altura o que la sección delantera este un poco mas levantada en relación a la trasera, con esto se evita el tiro lateral al momento del rastreo.

Antes de girar el tornillo de ajuste cierre un poco el cilindro para liberar la presión y así el tornillo girara libremente, de lo contrario el giro será muy difícil; vuelva a abrir el cilindro para cerciorarse si la Rastra ya está nivelada, de no ser así repita la operación hasta que ambas secciones estén a nivel y apriete la tuerca de 1 1/4" para evitar que el tornillo se afloje.



### PROFUNDIDAD DEL RASTREO

La profundidad de rastreo depende del ángulo de las secciones de discos y de la posición de las llantas de control de profundidad. Al aumentar el ángulo de ataque en las secciones de discos, aumenta la penetración y profundidad de la rastra. La mayor profundidad de rastreo se logra levantando al máximo las ruedas de transporte al cerrar el cilindro.

# OPERACIÓN

## AJUSTE DE LOS LIMPIADORES.

Para un mejor rastreo en terrenos húmedos y con bastante maleza, es necesario mantener limpios los discos, por lo que se recomienda instalar los limpiadores a una distancia de 1/4" en relación a los discos. El ángulo soporte de los limpiadores cuenta con ranuras para el ajuste en conjunto o independiente de cada limpiador, la paleta también es ajustable.



## LLENADO DE LOS SURCOS.

El disco del extremo derecho de la sección trasera normalmente deja un surco y un borde al hacer un rastreo profundo.

Para un óptimo llenado del surco, el disco del extremo izquierdo de la sección delantera de discos deberá desplazarse siempre dentro de éste durante el rastreo, haciendo que el disco trasero del mismo lado complemente el llenado del surco, eliminando el traslape y utilizando todo el ancho de corte de la rastra.

Hay varios factores que afectan el buen llenado del surco:

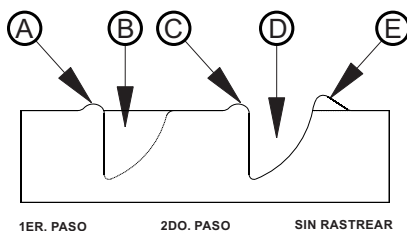
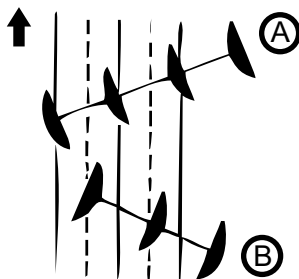
1. La velocidad de operación.
2. Las condiciones del suelo.
3. La profundidad de rastreo.
4. El ángulo de las secciones de discos.

**A)** Tierra suelta dejada por el disco trasero derecho (en el primer paso).

**B)** Surco llenado por el disco trasero izquierdo con tierra movida por el disco delantero (en el segundo paso).

**C)** Surco dejado por el disco trasero derecho.

**D)** Tierra suelta (Borde) dejada por el disco trasero derecho (en el segundo paso).



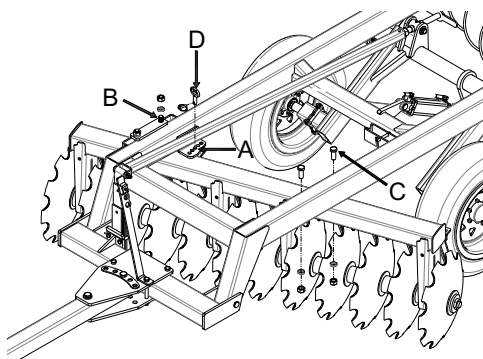
# OPERACIÓN

## AJUSTE DE LAS SECCIONES DE DISCOS

Las secciones de los discos están lateralmente ajustadas cuando los discos de la sección trasera están posicionados al centro del espacio entre discos de la sección delantera.

El disco del extremo izquierdo de la sección trasera deberá quedar centrado entre el espacio de los dos últimos discos de la sección delantera en el extremo izquierdo.

La angulación apropiada de las secciones de discos es vital para lograr un rastreo óptimo. Los ajustes de angulación están determinados por la posición de los barrenos de los ángulos de ajuste (A) del chasis para las secciones trasera y delantera. Para realizar el ajuste de angulación, afloje las abrazaderas y los tornillos (B) y (C) luego retire el perno (D) levante la rastra abriendo el cilindro hidráulico, de manera que los discos se despeguen del suelo, empuje la sección e instale el perno (D) en la posición deseada, baje la rastra y apriete la tornillería.



# MANTENIMIENTO

## LUBRICACIÓN

Después de cada jornada de trabajo, reapriete la tornillería; limpie e inspeccione su rastra para detectar posibles fallas.

### Grasa.

Elegir el tipo de grasa más adecuado en función de la consistencia NLGI y las temperaturas que puede haber en el intervalo hasta el siguiente cambio de grasa

### Lubricantes alternativos y sintéticos.

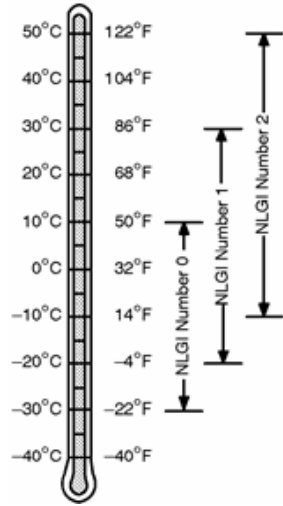
Las condiciones de ciertas áreas geográficas pueden exigir la utilización de lubricantes o técnicas de lubricación especiales que no figuran en el manual del operador.

Es posible que algunos lubricantes no estén disponibles en la zona. En este caso, consulte con su distribuidor autorizado, quien le proporcionará la información y recomendaciones más actualizadas.

### Almacenamiento de Lubricantes.

Su equipo puede operar a la máxima eficiencia, sólo si usa lubricante limpio.

Utilice contenedores limpios para manejar todos los lubricantes y almacénelos en un área protegida de polvo y humedad.



## OBSERVE LOS SÍMBOLOS DE LUBRICACIÓN

**⚠ ATENCIÓN:** Antes de lubricar la rastra bájela al suelo, apague el motor del tractor y quite la llave.

Reponga cualquier grasera faltante o dañada.

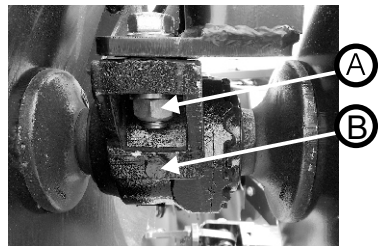
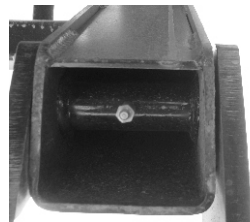
Limpie bien los lugares de engrasado.

Lubrique cada 50 horas de trabajo, las graseras inferiores de las cajas del tirón del Chasis (B).

En un terreno plano y nivelado revise el nivel de aceite de las chumaceras (A) de su rastra. El nivel correcto es cuando el aceite está a la altura del barreno del tornillo (B). Se recomienda revisar cada 50 horas de trabajo estos niveles.

Para ello retire el tornillo (B) y de ser necesario agregue aceite hidráulico SAE 90 Mineral. Vuelva a instalar el tornillo.

Cambie el aceite de las chumaceras cada 1000 horas de trabajo. Use solo aceite SAE 90 Mineral.



## MANTENIMIENTO

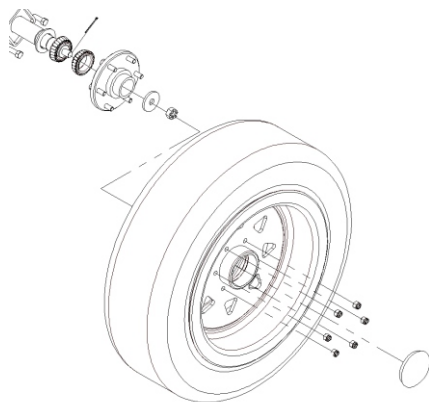
Lubricar cada 50 horas de trabajo la graseira de la Barra de nivelación.



Lubrique las graseras de las Mazas del eje así como las graseras de las Bases de giro una vez al día o cada 10 horas aproximadamente.



Engrase anualmente los Baleros de las ruedas. Desmonte las mazas, retire la grasa vieja de los baleros y retenes y lávelos con diesel; verifique que estén en buenas condiciones, de no ser así, reemplácelos por piezas nuevas disponibles con su distribuidor autorizado Bison.



# MANTENIMIENTO

**⚠ ATENCIÓN:** La Rastra RT-PLUS3 es una rastra pesada de tiro izquierda y por ningún motivo al momento de estar rastreando, se debe girar o dar vuelta a la derecha ya que esto puede ocasionar graves fallas en algunos mecanismos de la máquina.

## SERVICIO

Inspeccionar la rastra al final de la temporada y repare o cambie las piezas rotas o excesivamente desgastadas.

Para evitar la oxidación, aplique grasa o aceite a los discos, entre una temporada y otra.

Revisar toda la tornillería y apretarla según la torsión especificada.

Si tiene que cambiar los discos, baleros y carretes espaciadores, manténgalos en el orden y orientación en que los quitó. Eso asegura reinstalar las partes correctamente.

**IMPORTANTE:** Asegurarse de que la sección de los discos ya ensamblada se coloque en la misma posición y en el mismo lugar de donde fue retirada.

## ALMACENAMIENTO

Almacene la rastra en un lugar techado o cubierto cuando no se tenga en uso.

Baje la rastra al piso. Levante las ruedas sin que lleguen a tocar la tierra para asegurar una vida más larga del neumático.

Limpie bien la rastra, la tierra retiene humedad y causa oxidación.

Revise la tornillería y verifique que se encuentre apretada.

Realice el cambio de todas las piezas desgastadas, faltantes o rotas.

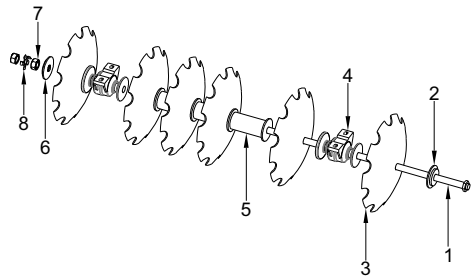
En caso de que la rastra vaya a permanecer sin uso durante un largo periodo de tiempo a la intemperie, quite las llantas y guárdelas en un lugar seco y a la sombra.

## DEENSAMBLE DE LAS SECCIONES DE DISCOS

Cuando desarme una sección de discos, verifique que cada parte no presente los siguientes daños:

- 1.- Eje de discos: Doblado.
- 2.- Tapa inicial: Gastada y/o quebrada.
- 3.- Discos: Excesivamente desgastados o quebrados.
- 4.- Chumaceras: flojas, golpeadas, quebradas, desgastadas o con tornillos extraviados.
- 5.- Carrete: Dañado y/o desgastado.
- 6.- Tapa final: Gastada y/o quebrada.
- 7.- Tuercas: Golpeadas, quebradas y/o con cuerdas barridas.
- 8.- Arandela de seguridad: Dañada.

El ensamble adecuado, la lubricación regular como es indicada por los símbolos de lubricación y la torsión de los tornillos especificada, ayudará a prevenir los problemas antes mencionados.



- 1.- EJE DE DISCOS
- 2.- TAPA INICIAL
- 3.- DISCO DENTADO
- 4.- CHUMACERA DE ACEITE
- 5.- CARRETE
- 6.- TAPA FINAL
- 7.- TUERCA
- 8.- ARANDELA DE SEGURIDAD PARA TUERCAS

# SOLUCIONES PARA CIERTOS CONTRATIEMPOS

FALLA	CAUSA	SOLUCIÓN
Tiro lateral	Demasiado ángulo de ataque en la sección de discos delantera y poco en la sección trasera. Tornillo de ajuste fino mal calibrado. Barra de tiro del tractor fija.	Aumentar el ángulo en la sección trasera o disminuir la angulación en la sección delantera. Gire el tornillo de ajuste fino hacia la izquierda para que la sección trasera profundice más. Colocar la barra de tiro del tractor en posición oscilante.
Desplazamiento hacia la izquierda	La sección de discos delantera profundiza demasiado.	Disminuir el ángulo de la secc. del. Aumentar el ángulo de la secc. tras. Desplazar el tirón hacia la derecha.
Desplazamiento hacia la derecha	La sección de discos trasera profundiza demasiado.	Aumentar el ángulo de la secc. del. Disminuir el ángulo de la secc. tras. Desplazar el tirón hacia la izquierda.
Poca penetración	Suelos duros o residuos de cosecha y maleza abundantes.	Aumentar el ángulo de ataque en ambas secciones de discos.
Rastreo inestable	Demasiada angulación en las secciones de discos.	Reducir el ángulo de ataque en ambas secciones de discos.
La rastra profundiza demasiado del lado derecho	Secciones de discos desniveladas.	Disminuir el ángulo de ataque en la sección delantera.
Atascamiento de las secciones de discos	Limpiadores mal instalados. La rastra esta muy descentrada a la izquierda.	Instalar los limpiadores de 1/8" a 1/4" de separación con los discos. Mover el tirón a la izquierda
La rastra no empareja el terreno o deja un surco sin rellenar.	La llanta del tractor agranda el surco. El disco delantero pasa demasiado lejos del surco dejado por el disco trasero Desajuste lateral de la sección trasera.	Guíe el tractor sobre el terreno sin rastrear. Mantener el disco delantero izquierdo dentro del surco. Ajustar lateralmente la sección trasera de discos.



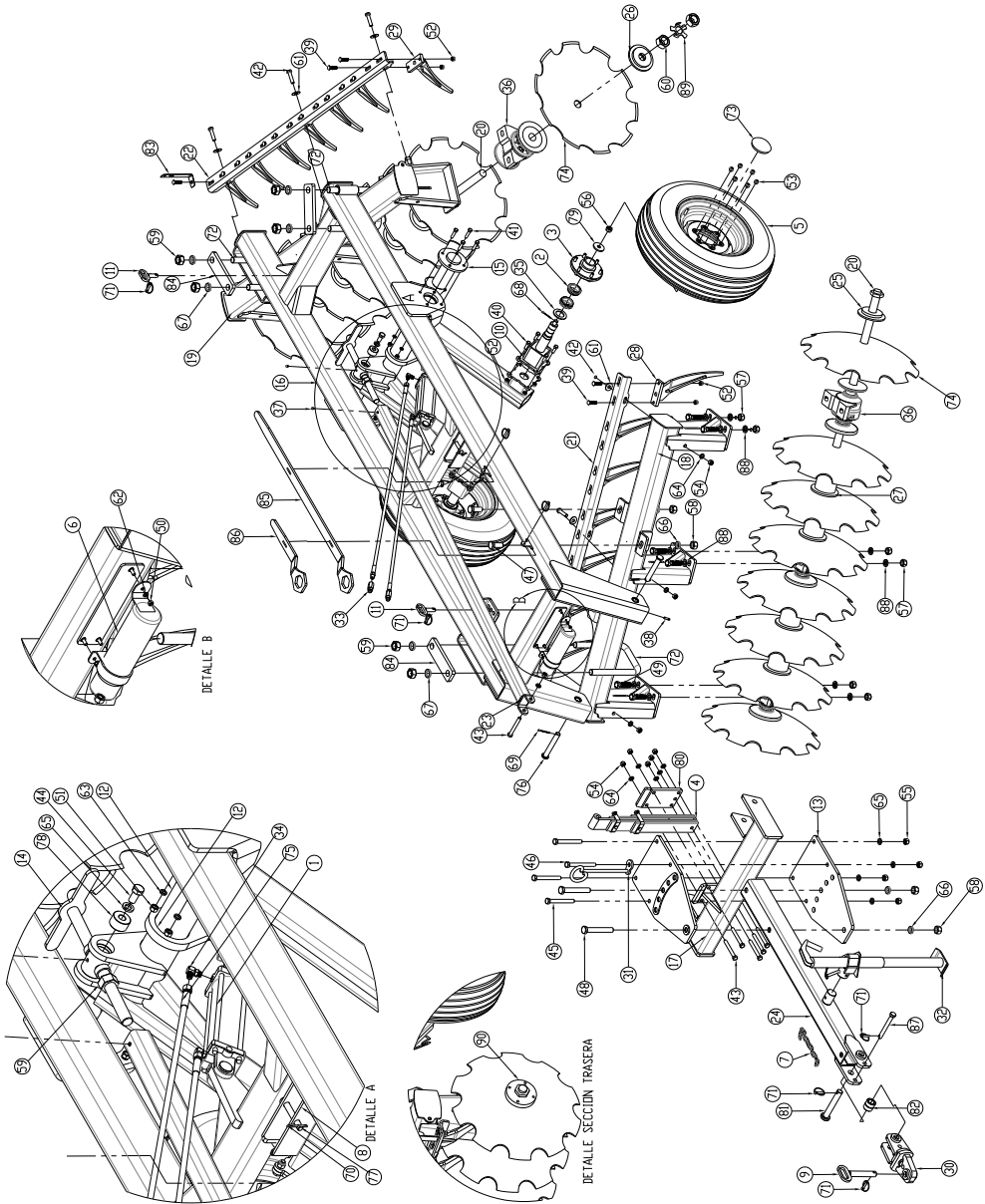


## RASTRA HIDRÁULICA DE TIRO

**RT-1626 PLUS3 / RT-1826 PLUS3 / RT-2026 PLUS3**  
**RT-2226 PLUS3 / RT-2426 PLUS3 / RT-2626 PLUS3**  
**RT-2826 PLUS3 / RT-3226 PLUS3**

<b>CATÁLOGO DE PARTES RT-1626 PLUS3</b> .....	29
LISTA DE PARTES RT-1626 PLUS3 .....	30
<b>CATÁLOGO DE PARTES RT-1826 PLUS3</b> .....	32
LISTA DE PARTES RT-1826 PLUS3 .....	33
<b>CATÁLOGO DE PARTES RT-2026 PLUS3</b> .....	35
LISTA DE PARTES RT-2026 PLUS3 .....	36
<b>CATÁLOGO DE PARTES RT-2226 PLUS3</b> .....	38
LISTA DE PARTES RT-2226 PLUS3 .....	39
<b>CATÁLOGO DE PARTES RT-2426 PLUS3</b> .....	41
LISTA DE PARTES RT-2426 PLUS3 .....	42
<b>CATÁLOGO DE PARTES RT-2626 PLUS3</b> .....	44
LISTA DE PARTES RT-2626 PLUS3 .....	45
<b>CATÁLOGO DE PARTES RT-2826 PLUS3</b> .....	47
LISTA DE PARTES RT-2826 PLUS3 .....	48
<b>CATÁLOGO DE PARTES RT-3226 PLUS3</b> .....	50
LISTA DE PARTES RT-3226 PLUS3 .....	51

# CATÁLOGO DE PARTES RT-1626 PLUS3



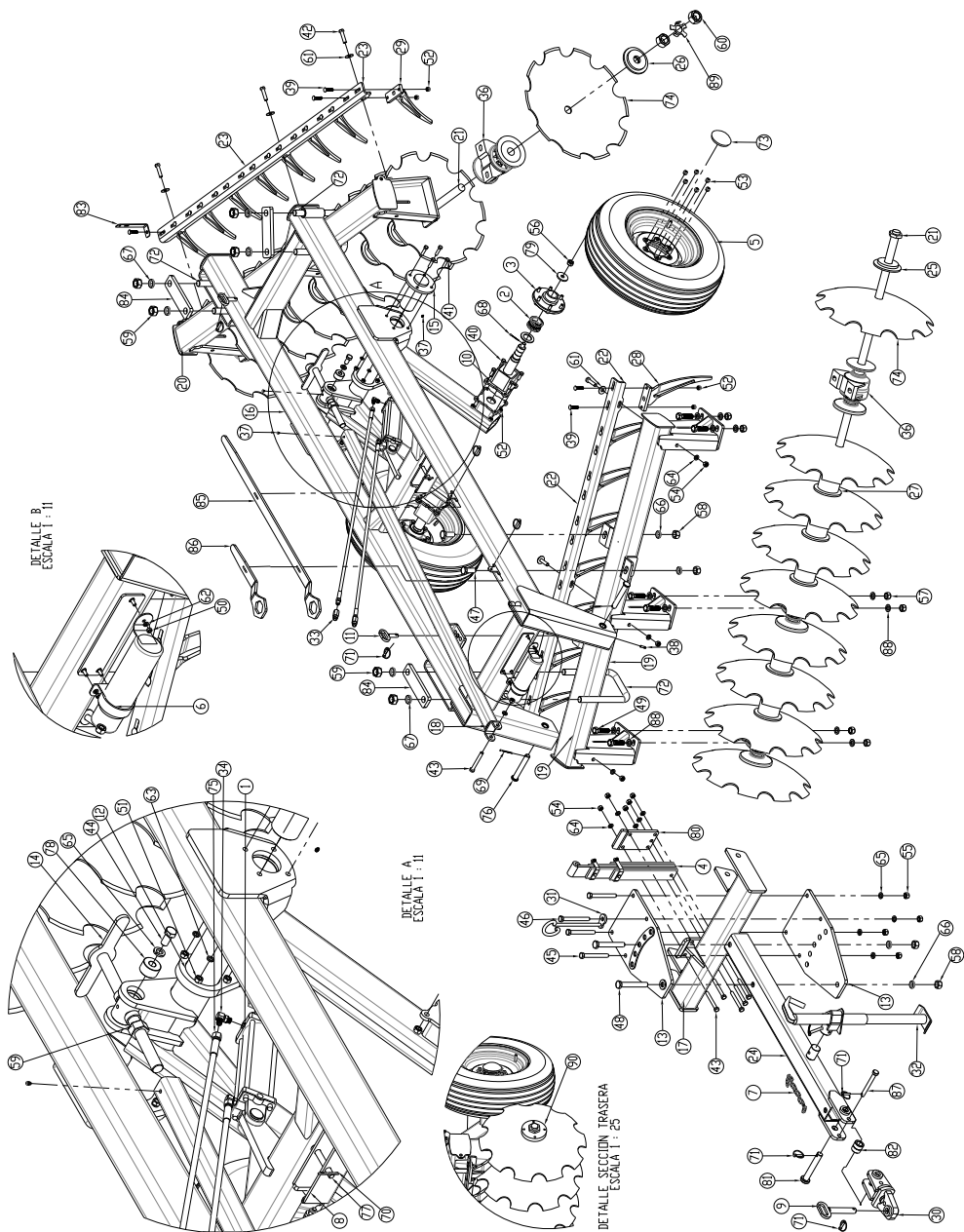
# LISTA DE PARTES RT-1626 PLUS3

REF	No. DE PARTE	DESCRIPCIÓN	CANT.
1	4110-4047-01	CILINDRO HIDRAULICO DE 3" x 8"	1
2	4150-1782-00	BALERO CONICO HLM501349	4
3	4190-0010-25	KIT DE MAZA	2
4	4190-0113-06	JUEGO DE MUELLES DE 1/2" x 3" x 25 1/2" 5 HOJAS	1
5	4330-2504-01	KIT RIN AGR AMARILLO 6 BIR 15" LLANTA 9.5L-15SL 12 PLY	2
6	4350-6001-02	PORTA MANUAL 01-315	1
7	4360-3020-02	(.30Kg)CADENA PARA PERNO	1
8	RA02031400W	SEGURO PARA RASTRA	1
9	RA02033100W	PERNO DE ENG.	1
10	RA02033204W	ENSAMBLE DE ESPIGA	2
11	RA03012000W	PERNO PARA AJUSTE DE ANGULACION	2
12	RA08010300W	EJE DE TRANSPORTE CHICO	1
13	RA08030800W	ENS. DE LA PLACA DE ENG.	2
14	RA08031200W	TORNILLO NIVELADOR	1
15	RA08031400W	BASE DE GIRO	2
16	RA10010100W	ENSAMBLE DEL CHASIS CHICO	1
17	RA10010200W	HORQUILLA DE ENGANCHE CHICA	1
18	RA10010300W	SECCION DE DISCOS DELANTERA	1
19	RA10010500W	SECCION DE DISCOS TRASERA	1
20	RA10010600W	ENS. BARRA DE 16 DISCOS	2
21	RA10011200W	ENS. LIMPIADOR DELANTERO (16)	1
22	RA10011400W	ENS. LIMPIADOR TRASERO (16 )	1
23	RA10011900W	ENS. DE BARRA DE NIVELACION CHICA	1
24	RA10060600W	ENSAMBLE DEL TIRON	1
25	RA10060900W	TAPA INICIAL	1
26	RA10061000W	TAPA FINAL	2
27	RA10061100W	CARRETE ESPACIADOR	8
28	RA10061600W	ENS. DE LIMPIADOR DE DISCO DELANTERO	7
29	RA10061700W	ENS. DE LIMPIADOR DE DISCO TRASERO	7
30	RA10061800W	TIRON	1
31	RA10062000W	ENS. DEL SOPORTE DE MANGUERAS	1
32	RA99410100W	KMRA015, PARADOR PARA RASTRAS RHT	1
33	4110-6012-00	CONECTOR RAPIDO MACHO	2
34	4120-1159-50	CODO 8MB-8MJ 90	2
35	4130-5100-00	RETEN DE 2" x 3/16"	2
36	4150-6115-01	CHUMACERA EN ACEITE 262mm x 1 5/8"	6
37	4180-1030-14	GRASERA RECTA DE 1/8" x 21/32" NPT	4
38	4180-1075-14	GRASERA RECTA DE 1/8" x 1 1/4" NPT	2
39	4210-1260-01	ABRAZADERA "U" DE 1 1/4" x 7" x 12 1/4"	28
40	4210-5256-01	TORNILLO HEX. DE 1/2" x 1 1/2" G5	8
41	4210-5260-01	TORNILLO HEX. DE 1/2" x 2" G5	8
42	4210-5380-01	TORNILLO HEX. DE 5/8 x 2 1/2-11 UNC G5	6
43	4210-5400-01	TORNILLO HEX. DE 5/8 x 5 - 11 UNC G5	6
44	4210-5450-01	TORNILLO HEX. DE 3/4" x 1 3/4" G5	2
45	4210-5486-01	TORN. HEX. DE 3/4" x 6 1/2" G5	3

# LISTA DE PARTES RT-1626 PLUS3

REF	No. DE PARTE	DESCRIPCIÓN	CANT.
46	4210-5488-01	TORNILLO HEX. DE 3/4 x 7 -10 UNC G5	1
47	4210-5584-01	TORNILLO HEX. DE 1" x 2 1/2" G5	2
48	4210-5612-01	TORNILLO HEX. DE 1" x 7" G5	2
49	4210-8524-01	TORN. HEX. 7/8" x 3" -9UNC G8	12
50	4220-1002-01	TUERCA HEX. DE 5/16"- 18 UNC	3
51	4220-1008-01	TUERCA HEXAGONAL DE 1/2"	8
52	4220-1008-80	TUERCA HEX. DE SEG. GRIPCO DE 1/2"	36
53	4220-1008-98	TUERCA AUTOMOTRIZ DE 1/2"	12
54	4220-1012-01	TUERCA HEXAGONAL DE 5/8"	12
55	4220-1014-01	TUERCA HEX. 3/4"-10 UNC	4
56	4220-1014-26	TUERCA CAST. 3/4 -16 UNF	2
57	4220-1016-80	TUERCA HEX. SEG. GRIPCO DE 7/8"-9 UNC	12
58	4220-1018-01	TUERCA HEXAGONAL DE 1"	4
59	4220-1022-01	TUERCA HEXAGONAL DE 1 1/4"	7
60	4220-1028-01	TUERCA HEX. 1 5/8" -5 1/2" UNC	4
61	4240-1026-01	RONDANA PLANA DE 5/8"	6
62	4250-1018-01	RONDANA DE PRESION Ø 5/16"	3
63	4250-1024-01	RONDANA DE PRESION DE 1/2"	8
64	4250-1028-01	RONDANA DE PRESION DE 5/8"	12
65	4250-1032-01	RONDANA DE PRESION 3/4"	6
66	4250-1040-01	RONDANA DE PRESION DE 1"	4
67	4250-1048-01	RONDANA DE PRESION DE 1 1/4"	6
68	4260-1056-01	CHAVETA DE 1/8" x 2"	2
69	4260-1102-01	CHAVETA DE 3/16" x 2 1/2"	2
70	4270-1004-01	SEGURO R DE 1/8" x 2 1/2"	1
71	4270-2040-01	SEGURO AGRICOLA DE 3/8"	7
72	4290-2360-01	ABRAZADERA U 1 1/4" X 7" X 12 1/4"	3
73	4330-3040-01	POLVERA	2
74	4370-2236-01	DISCO DENTADO DE 26"x1/4" CENTRO RED. 1 5/8"	16
75	4430-1570-00	MANG. 8M3K-8MP-8FJX-5.00	2
76	RA02030002C	PERNO DE LA HORQUILLA	2
77	RA02030007C	PERNO DEL SEGURO	1
78	RA02030008C	BUJE DE SUJECION	2
79	RA02030038C	RONDANA DE FIERRO	2
80	RA02030404C	PLACA DE SUJECION DE MUELLE	1
81	RA08030002C	PERNO DE HORQUILLA Y TIRON	1
82	RA08030003C	BUJE DE HORQUILLA Y TIRON	2
83	RA09010001C	REFUERZO	1
84	RA10060001C	PLACA PARA ABRAZADERA	3
85	RA10060002C	LLAVE GRANDE P/ TUERCA DE 1 5/8"	1
86	RA10060003C	LLAVE CHICA P/ TUERCA 1 5/8"	1
87	RA10060004C	PERNO DE TIRON	1
88	RA10060005C	RONDANA P/TORNILLO DE CHUMACERA	24
89	RA10060006C	ARANDELA DE SEGURIDAD PARA TUERCAS	2
90	RA99420001C	KMRA018, PLACA REFUERZO	1

# CATÁLOGO DE PARTES RT-1826 PLUS3



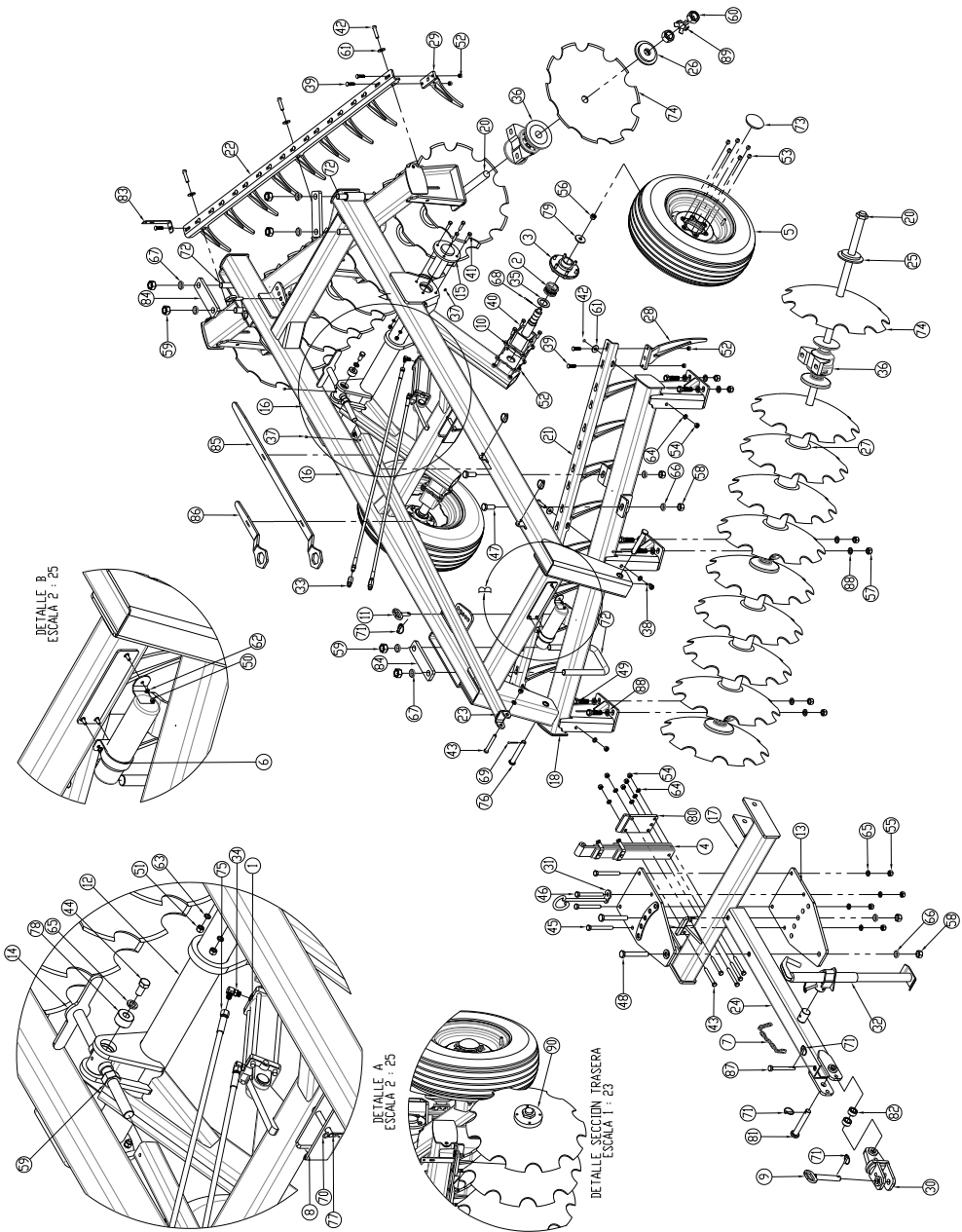
# LISTA DE PARTES RT-1826 PLUS3

REF	No. DE PARTE	DESCRIPCIÓN	CANT.
1	4110-4047-01	CILINDRO HIDRAULICO DE 3" x 8"	1
2	4150-1782-00	BALERO CONICO HLM501349	4
3	25/10/4190	KIT DE MAZA	2
4	4190-0113-06	JUEGO DE MUELLES DE 1/2" x 3" x 25 1/2" 5 HOJAS	1
5	4330-2504-01	KIT RIN AGRI. AMARILLO 6 BIR. 15", LLANTA 9.5L-15SL, 12 PLY	2
6	4350-6001-02	PORTA MANUAL 01-315	1
7	4360-3020-02	(.30Kg)CADENA PARA PERNO	1
8	RA02031400W	SEGURO PARA RASTRA	1
9	RA02033100W	PERNO DE ENG.	1
10	RA02033204W	ENSAMBLE DE ESPIGA	2
11	RA03012000W	PERNO PARA AJUSTE DE ANGULACION	2
12	RA08010300W	EJE DE TRANSPORTE CHICO	1
13	RA08030800W	ENS. DE LA PLACA DE ENG.	2
14	RA08031200W	TORNILLO NIVELADOR	1
15	RA08031400W	BASE DE GIRO	2
16	RA10010100W	ENSAMBLE DEL CHASIS CHICO	1
17	RA10010200w	HORQUILLA DE ENGANCHE CHICA	1
18	RA10011900W	ENS. DE BARRA DE NIVELACION CHICA	1
19	RA10020300W	SECCION DE DISCOS DELANTERA	1
20	RA10020500W	SECCION DE DISCOS TRASERA	1
21	RA10020600W	ENS. BARRA DE 18 DISCOS	2
22	RA10021200W	ENS. LIMPIADOR DELANTERO (18 )	1
23	RA10021400W	ENS. LIMPIADOR TRASERO (18 )	1
24	RA10060600W	ENSAMBLE DEL TIRON	1
25	RA10060900W	TAPA INICIAL	1
26	RA10061000W	TAPA FINAL	2
27	RA10061100W	CARRETE ESPACIADOR	10
28	RA10061600W	ENS. DE LIMPIADOR DE DISCO DELANTERO	8
29	RA10061700W	ENS. DE LIMPIADOR DE DISCO TRASERO	8
30	RA10061800W	TIRON	1
31	RA10062000W	ENS. DEL SOPORTE DE MANGUERAS	1
32	RA99410100W	KMRA015, PARADOR PARA RASTRAS RHT	1
33	4110-6012-00	CONECTOR RAPIDO MACHO	2
34	4120-1159-50	CODO 8MB-8MJ 90	2
35	4130-5100-00	RETEN DE 2" x 3/16"	2
36	4150-6115-01	CHUMACERA EN ACEITE 262mm x 1 5/8"	6
37	4180-1030-14	GRASERA RECTA DE 1/8" x 21/32" NPT	4
38	4180-1075-14	GRASERA RECTA DE 1/8" x 1 1/4" NPT	2
39	4210-1260-21	ABRAZADERA "U" DE 11/4" x 7" x 12 1/4"	32
40	4210-5256-01	TORNILLO HEX. DE 1/2" x 1 1/2" G5	8
41	4210-5260-01	TORNILLO HEX. DE 1/2" x 2" G5	8
42	4210-5380-01	TORNILLO HEX. DE 5/8 x 2 1/2-11 UNC G5	6
43	4210-5400-01	TORNILLO HEX. DE 5/8 x 5 - 11 UNC G5	6
44	4210-5450-01	TORNILLO HEX. DE 3/4" x 1 3/4" G5	2
45	4210-5486-01	TORN. HEX. DE 3/4" x 6 1/2" G5	3

# LISTA DE PARTES RT-1826 PLUS3

REF	No. DE PARTE	DESCRIPCIÓN	CANT.
46	4210-5488-01	TORNILLO HEX. DE 3/4 x 7 -10 UNC G5	1
47	4210-5584-01	TORNILLO HEX. DE 1" x 2 1/2" G5	2
48	4210-5612-01	TORNILLO HEX. DE 1" x 7" G5	2
49	4210-8524-01	TORN. HEX. 7/8" x 3" -9UNC G8	12
50	4220-1002-01	TUERCA HEX. DE 5/16"- 18 UNC	3
51	4220-1008-01	TUERCA HEXAGONAL DE 1/2"	8
52	4220-1008-80	TUERCA HEX. DE SEG. GRIPCO DE 1/2"	40
53	4220-1008-98	TUERCA AUTOMOTRIZ DE 1/2"	12
54	4220-1012-01	TUERCA HEXAGONAL DE 5/8"	12
55	4220-1014-01	TUERCA HEX. 3/4"-10 UNC	4
56	4220-1014-26	TUERCA CAST. 3/4 -16 UNF	2
57	4220-1016-80	TUERCA HEX. SEG. GRIPCO DE 7/8"-9 UNC	12
58	4220-1018-01	TUERCA HEXAGONAL DE 1"	4
59	4220-1022-01	TUERCA HEXAGONAL DE 1 1/4"	7
60	4220-1028-01	TUERCA HEX. 1 5/8" -5 1/2" UNC	4
61	4240-1026-01	RONDANA PLANA DE 5/8"	6
62	4250-1018-01	RONDANA DE PRESION Ø 5/16"	3
63	4250-1024-01	RONDANA DE PRESION DE 1/2"	8
64	4250-1028-01	RONDANA DE PRESION DE 5/8"	12
65	4250-1032-01	RONDANA DE PRESION 3/4"	6
66	4250-1040-01	RONDANA DE PRESION DE 1"	4
67	4250-1048-01	RONDANA DE PRESION DE 1 1/4"	6
68	4260-1056-01	CHAVETA DE 1/8" x 2"	2
69	4260-1102-01	CHAVETA DE 3/16" x 2 1/2"	2
70	4270-1004-01	SEGURO R DE 1/8" x 2 1/2"	1
71	4270-2040-01	SEGURO AGRICOLA DE 3/8"	7
72	4290-2360-01	ABRAZADERA U 1 1/4" X 7" X 12 1/4"	3
73	4330-3040-01	POLVERA	2
74	4370-2236-01	DISCO DENTADO DE 26" x 1/4" CENTRO REDONDO 1 5/8"	18
75	4430-1570-00	MANG. 8M3K-8MP-8FJX-5.00	2
76	RA02030002C	PERNO DE LA HORQUILLA	2
77	RA02030007C	PERNO DEL SEGURO	1
78	RA02030008C	BUJE DE SUJECION	2
79	RA02030038C	RONDANA DE FIERRO	2
80	RA02030404C	PLACA DE SUJECION DE MUELLE	1
81	RA08030002C	PERNO DE HORQUILLA Y TIRON	1
82	RA08030003C	BUJE DE HORQUILLA Y TIRON	2
83	RA09010001C	REFUERZO	1
84	RA10060001C	PLACA PARA ABRAZADERA	3
85	RA10060002C	LLAVE GRANDE P/ TUERCA DE 1 5/8"	1
86	RA10060003C	LLAVE CHICA P/ TUERCA 1 5/8"	1
87	RA10060004C	PERNO DE TIRON	1
88	RA10060005C	RONDANA P/ TORNILLO DE CHUMACERA	24
89	RA10060006C	ARANDELA DE SEGURIDAD PARA TUERCAS	2
90	RA99420001C	KMRA018, PLACA REFUERZO	1

# CATÁLOGO DE PARTES RT-2026 PLUS3





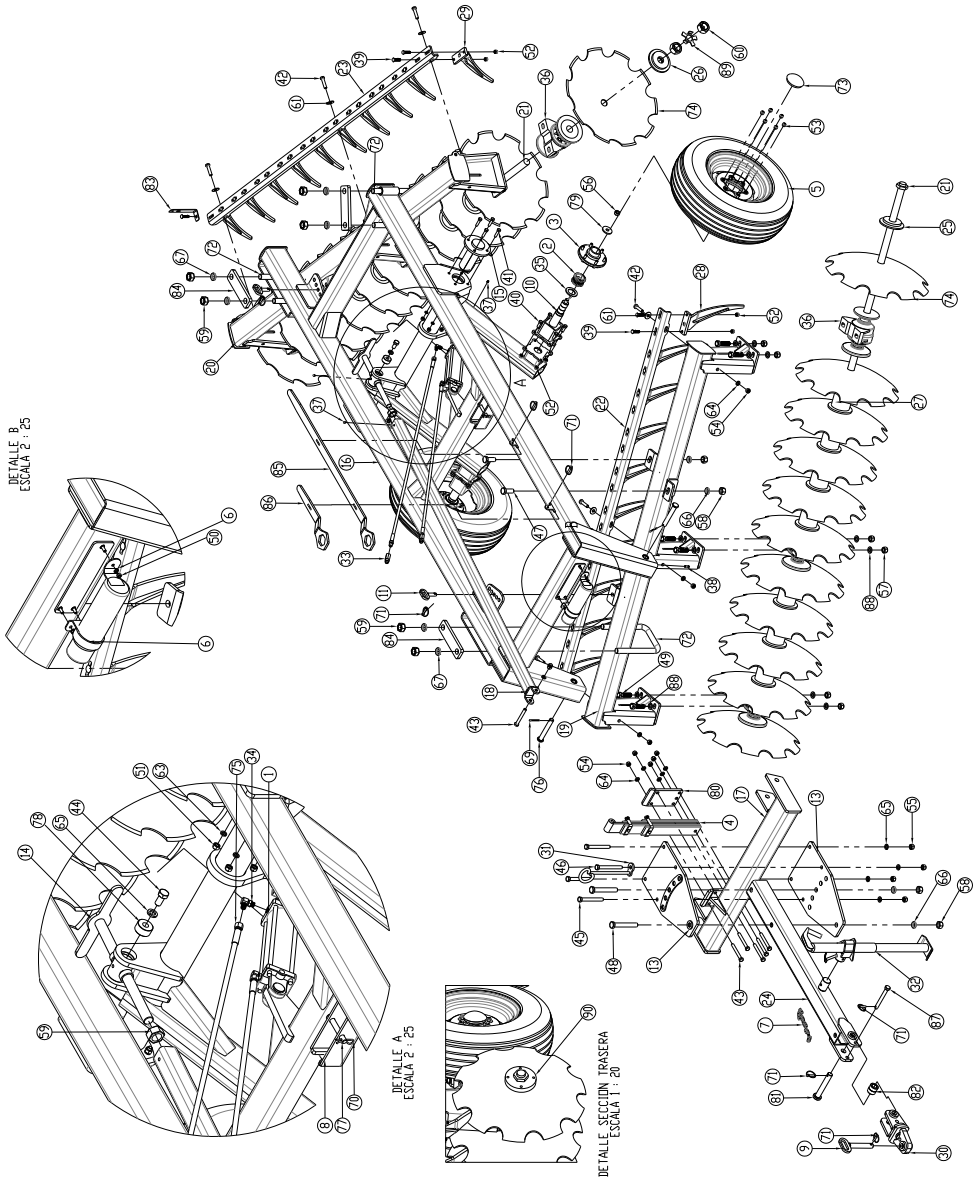
# LISTA DE PARTES RT-2026 PLUS3

REF	No. DE PARTE	DESCRIPCIÓN	CANT.
1	4110-4047-01	CILINDRO HIDRAULICO DE 3" x 8"	1
2	4150-1782-00	BALERO CONICO HLM501349	4
3	25/10/4190	KIT DE MAZA	2
4	4190-0113-06	JUEGO DE MUELLES DE 1/2" x 3" x 25 1/2" 5 HOJAS	1
5	4330-2504-01	KIT RIN AGR AMARILLO 6 BIR 15" LLANTA 9.5L-15SL 12 PLY	2
6	4350-6001-02	PORTA MANUAL 01-315	1
7	4360-3020-02	(.30Kg)CADENA PARA PERNO	1
8	RA02031400W	SEGURO PARA RASTRA	1
9	RA02033100W	PERNO DE ENG.	1
10	RA02033204W	ENSAMBLE DE ESPIGA	2
11	RA03012000W	PERNO PARA AJUSTE DE ANGULACION	2
12	RA08030300W	EJE DE TRANSPORTE	1
13	RA08030800W	ENS. DE LA PLACA DE ENG.	2
14	RA08031200W	TORNILLO NIVELADOR	1
15	RA08031400W	BASE DE GIRO	2
16	RA10030100W	ENSAMBLE DEL CHASIS MEDIANO	1
17	RA10030200W	HORQUILLA DE ENGANCHE MEDIANA	1
18	RA10030300W	SECCION DE DISCOS DELANTERA	1
19	RA10030500W	SECCION DE DISCOS TRASERA	1
20	RA10030600W	ENS. BARRA DE 20 DISCOS	2
21	RA10031200W	ENS. DE LIMPIADOR DELANTERO (20 )	1
22	RA10031400W	ENS. DE LIMPIADOR TRASERO (20 )	1
23	RA10031900W	ENS. DE BARRA DE NIVELACION MEDIANA	1
24	RA10060600W	ENSAMBLE DEL TIRON	1
25	RA10060900W	TAPA INICIAL	1
26	RA10061000W	TAPA FINAL	2
27	RA10061100W	CARRETE ESPACIADOR	12
28	RA10061600W	ENS. DE LIMPIADOR DE DISCO DELANTERO	9
29	RA10061700W	ENS. DE LIMPIADOR DE DISCO TRASERO	9
30	RA10061800W	TIRON	1
31	RA10062000W	ENS. DEL SOPORTE DE MANGUERAS	1
32	RA99410100W	KMRA015, PARADOR PARA RASTRAS RHT	1
33	4110-6012-00	CONECTOR RAPIDO MACHO	2
34	4120-1159-50	CODO 8MB-8MJ 90	2
35	4130-5100-00	RETEN DE 2" x 3/16"	2
36	4150-6115-01	CHUMACERA EN ACEITE 262mm x 1 5/8"	6
37	4180-1030-14	GRASERA RECTA DE 1/8" x 21/32" NPT	4
38	4180-1075-14	GRASERA RECTA DE 1/8" x 1 1/4" NPT	2
39	4210-1260-21	TORN. COCHE. 1/2" x 2" -13 UNC G MAQ.	36
40	4210-5256-01	TORNILLO HEX. DE 1/2" x 1 1/2" G5	8
41	4210-5260-01	TORNILLO HEX. DE 1/2" x 2" G5	8
42	4210-5380-01	TORNILLO HEX. DE 5/8 x 2 1/2-11 UNC G5	6
43	4210-5400-01	TORNILLO HEX. DE 5/8 x 5 - 11 UNC G5	6
44	4210-5450-01	TORNILLO HEX. DE 3/4" x 1 3/4" G5	2
45	4210-5486-01	TORN. HEX. DE 3/4" x 6 1/2" G5	3

# LISTA DE PARTES RT-2026 PLUS3

REF	No. DE PARTE	DESCRIPCIÓN	CANT.
46	4210-5488-01	TORNILLO HEX. DE 3/4 x 7 -10 UNC G5	1
47	4210-5584-01	TORNILLO HEX. DE 1" x 2 1/2" G5	2
48	4210-5612-01	TORNILLO HEX. DE 1" x 7" G5	2
49	4210-8524-01	ABRAZADERA "U" DE 1 1/4" x 7" x 12 1/4"	12
50	4220-1002-01	TUERCA HEX. DE 5/16"- 18 UNC	3
51	4220-1008-01	TUERCA HEXAGONAL DE 1/2"	8
52	4220-1008-80	TUERCA HEX. DE SEG. GRIPCO DE 1/2"	44
53	4220-1008-98	TUERCA AUTOMOTRIZ DE 1/2"	12
54	4220-1012-01	TUERCA HEXAGONAL DE 5/8"	12
55	4220-1014-01	TUERCA HEX. 3/4"-10 UNC	4
56	4220-1014-26	TUERCA CAST. 3/4 -16 UNF	2
57	4220-1016-80	TUERCA HEX. SEG. GRIPCO DE 7/8"-9 UNC	12
58	4220-1018-01	TUERCA HEXAGONAL DE 1"	4
59	4220-1022-01	TUERCA HEXAGONAL DE 1 1/4"	7
60	4220-1028-01	TUERCA HEX. 1 5/8" -5 1/2" UNC	4
61	4240-1026-01	RONDANA PLANA DE 5/8"	6
62	4250-1018-01	RONDANA DE PRESION Ø 5/16"	3
63	4250-1024-01	RONDANA DE PRESION DE 1/2"	8
64	4250-1028-01	RONDANA DE PRESION DE 5/8"	12
65	4250-1032-01	RONDANA DE PRESION 3/4"	6
66	4250-1040-01	RONDANA DE PRESION DE 1"	4
67	4250-1048-01	RONDANA DE PRESION DE 1 1/4"	6
68	4260-1056-01	CHAVETA DE 1/8" x 2"	2
69	4260-1102-01	CHAVETA DE 3/16" x 2 1/2"	2
70	4270-1004-01	SEGURO R DE 1/8" x 2 1/2"	1
71	4270-2040-01	SEGURO AGRICOLA DE 3/8"	8
72	4290-2360-01	ABRAZADERA U 1 1/4" X 7" X 12 1/4"	3
73	4330-3040-01	POLVERA	2
74	4370-2236-01	DISCO DENTADO DE 26"x1/4" CENTRO RED. 1 5/8"	20
75	4430-1570-00	MANG. 8M3K-8MP-8FJX-5.00	2
76	RA02030002C	PERNO DE LA HORQUILLA	2
77	RA02030007C	PERNO DEL SEGURO	1
78	RA02030008C	BUJE DE SUJECION	2
79	RA02030038C	RONDANA DE FIERRO	2
80	RA02030404C	PLACA DE SUJECION DE MUELLE	1
81	RA08030002C	PERNO DE HORQUILLA Y TIRON	1
82	RA08030003C	BUJE DE HORQUILLA Y TIRON	2
83	RA09010001C	REFUERZO	1
84	RA10060001C	PLACA PARA ABRAZADERA	3
85	RA10060002C	LLAVE GRANDE P/ TUERCA DE 1 5/8"	1
86	RA10060003C	LLAVE CHICA P/ TUERCA 1 5/8"	1
87	RA10060004C	PERNO DE TIRON	1
88	RA10060005C	RONDANA P/ TORNILLO DE CHUMACERA	24
89	RA10060006C	ARANDELA DE SEGURIDAD PARA TUERCAS	2
90	RA99420001C	KMRA018, PLACA REFUERZO	1

# CATÁLOGO DE PARTES RT-2226 PLUS3



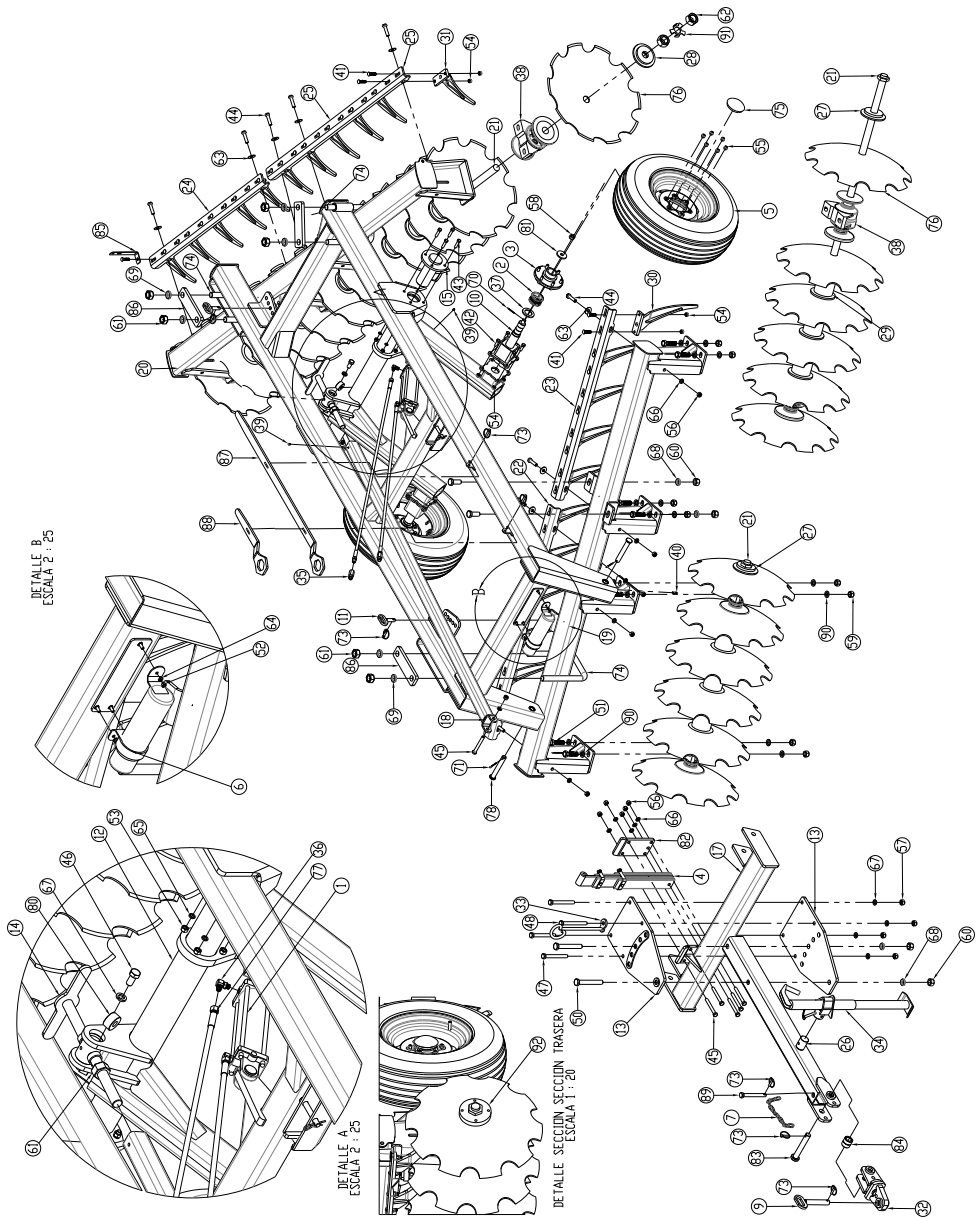
# LISTA DE PARTES RT-2226 PLUS3

REF	No. DE PARTE	DESCRIPCIÓN	CANT.
1	4110-4047-01	CILINDRO HIDRAULICO DE 3" x 8"	1
2	4150-1782-00	BALERO CONICO HLM501349	4
3	25/10/4190	KIT DE MAZA	2
4	4190-0113-06	JUEGO DE MUELLES DE 1/2" x 3" x 25 1/2" 5 HOJAS	1
5	4330-2504-01	KIT RIN AGR AMARILLO 6 BIR 15" LLANTA 9.5L-15SL 12 PLY	2
6	4350-6001-02	PORTA MANUAL 01-315	1
7	4360-3020-02	(.30Kg) CADENA PARA PERNO	1
8	RA02031400W	SEGURO PARA RASTRA	1
9	RA02033100W	PERNO DE ENG.	1
10	RA02033204W	ENSAMBLE DE ESPIGA	2
11	RA03012000W	PERNO PARA AJUSTE DE ANGULACION	2
12	RA08030300W	EJE DE TRANSPORTE	1
13	RA08030800W	ENS. DE LA PLACA DE ENG.	2
14	RA08031200W	TORNILLO NIVELADOR	1
15	RA08031400W	BASE DE GIRO	2
16	RA10030100W	ENSAMBLE DEL CHASIS MEDIANO	1
17	RA10030200W	HORQUILLA DE ENGANCHE MEDIANA	1
18	RA10031900W	ENS. DE BARRA DE NIVELACION MEDIANA	1
19	RA10040300W	SECCION DE DISCOS DELANTERA	1
20	RA10040500W	SECCION DE DISCOS TRASERA	1
21	RA10040600W	ENS. BARRA DE 22 DISCOS	2
22	RA10041200W	ENS. LIMPIADOR DELANTERO (22 )	1
23	RA10041400W	ENS. LIMPIADOR TRASERO (22 )	1
24	RA10060600W	ENSAMBLE DEL TIRON	1
25	RA10060900W	TAPA INICIAL	1
26	RA10061000W	TAPA FINAL	2
27	RA10061100W	CARRETE ESPACIADOR	14
28	RA10061600W	ENS. DE LIMPIADOR DE DISCO DELANTERO	10
29	RA10061700W	ENS. DE LIMPIADOR DE DISCO TRASERO	10
30	RA10061800W	TIRON	1
31	RA10062000W	ENS. DEL SOPORTE DE MANGUERAS	1
32	RA99410100W	KMRA015, PARADOR PARA RASTRAS RHT	1
33	4110-6012-00	CONECTOR RAPIDO MACHO	2
34	4120-1159-50	CODO 8MB-8MJ 90	2
35	4130-5100-00	RETEN DE 2" x 3/16"	2
36	4150-6115-01	CHUMACERA EN ACEITE 262mm x 1 5/8"	6
37	4180-1030-14	GRASERA RECTA DE 1/8" x 21/32" NPT	4
38	4180-1075-14	GRASERA RECTA DE 1/8" x 1 1/4" NPT	2
39	4210-1260-21	TORN. COCHE. 1/2" x 2" -13 UNC G MAQ.	40
40	4210-5256-01	TORNILLO HEX. DE 1/2" x 1 1/2" G5	8
41	4210-5260-01	TORNILLO HEX. DE 1/2" x 2" G5	8
42	4210-5380-01	TORNILLO HEX. DE 5/8 x 2 1/2-11 UNC G5	6
43	4210-5400-01	TORNILLO HEX. DE 5/8 x 5 - 11 UNC G5	6
44	4210-5450-01	TORNILLO HEX. DE 3/4" x 1 3/4" G5	2
45	4210-5486-01	TORN. HEX. DE 3/4" x 6 1/2" G5	3

# LISTA DE PARTES RT-2226 PLUS3

REF	No. DE PARTE	DESCRIPCIÓN	CANT.
46	4210-5488-01	TORNILLO HEX. DE 3/4 x 7 -10 UNC G5	1
47	4210-5584-01	TORNILLO HEX. DE 1" x 2 1/2" G5	2
48	4210-5612-01	TORNILLO HEX. DE 1" x 7" G5	2
49	4210-8524-01	TORN. HEX. 7/8" x 3" -9UNC G8	12
50	4220-1002-01	TUERCA HEX. DE 5/16"- 18 UNC	3
51	4220-1008-01	TUERCA HEXAGONAL DE 1/2"	8
52	4220-1008-80	TUERCA HEX. DE SEG. GRIPCO DE 1/2"	48
53	4220-1008-98	TUERCA AUTOMOTRIZ DE 1/2"	12
54	4220-1012-01	TUERCA HEXAGONAL DE 5/8"	12
55	4220-1014-01	TUERCA HEX. 3/4"-10 UNC	4
56	4220-1014-26	TUERCA CAST. 3/4 -16 UNF	2
57	4220-1016-80	TUERCA HEX. SEG. GRIPCO DE 7/8"-9 UNC	12
58	4220-1018-01	TUERCA HEXAGONAL DE 1"	4
59	4220-1022-01	TUERCA HEXAGONAL DE 1 1/4"	7
60	4220-1028-01	TUERCA HEX. 1 5/8" -5 1/2" UNC	4
61	4240-1026-01	RONDANA PLANA DE 5/8"	6
62	4250-1018-01	RONDANA DE PRESION Ø 5/16"	3
63	4250-1024-01	RONDANA DE PRESION DE 1/2"	8
64	4250-1028-01	RONDANA DE PRESION DE 5/8"	12
65	4250-1032-01	RONDANA DE PRESION 3/4"	6
66	4250-1040-01	RONDANA DE PRESION DE 1"	4
67	4250-1048-01	RONDANA DE PRESION DE 1 1/4"	6
68	4260-1056-01	CHAVETA DE 1/8" x 2"	2
69	4260-1102-01	CHAVETA DE 3/16" x 2 1/2"	2
70	4270-1004-01	SEGURO R DE 1/8" x 2 1/2"	1
71	4270-2040-01	SEGURO AGRICOLA DE 3/8"	7
72	4290-2360-01	ABRAZADERA U 1 1/4" X 7" X 12 1/4"	3
73	4330-3040-01	POLVERA	2
74	4370-2236-01	DISCO DENTADO DE 26"x1/4" CENTRO RED 1 5/8"	22
75	4430-1570-00	MANG. 8M3K-8MP-8FJX-5.00	2
76	RA02030002C	PERNO DE LA HORQUILLA	2
77	RA02030007C	PERNO DEL SEGURO	1
78	RA02030008C	BUJE DE SUJECION	2
79	RA02030038C	RONDANA DE FIERRO	2
80	RA02030404C	PLACA DE SUJECION DE MUELLE	1
81	RA08030002C	PERNO DE HORQUILLA Y TIRON	1
82	RA08030003C	BUJE DE HORQUILLA Y TIRON	2
83	RA09010001C	REFUERZO	1
84	RA10060001C	PLACA PARA ABRAZADERA	3
85	RA10060002C	LLAVE GRANDE P/ TUERCA DE 1 5/8"	1
86	RA10060003C	LLAVE CHICA P/ TUERCA 1 5/8"	1
87	RA10060004C	PERNO DE TIRON	1
88	RA10060005C	RONDANA P/ TORNILLO DE CHUMACERA	24
89	RA10060006C	ARANDELA DE SEGURIDAD PARA TUERCAS	2
90	RA99420001C	KMRA018, PLACA REFUERZO	1

# CATÁLOGO DE PARTES RT-2426 PLUS3



# LISTA DE PARTES RT-2426 PLUS3

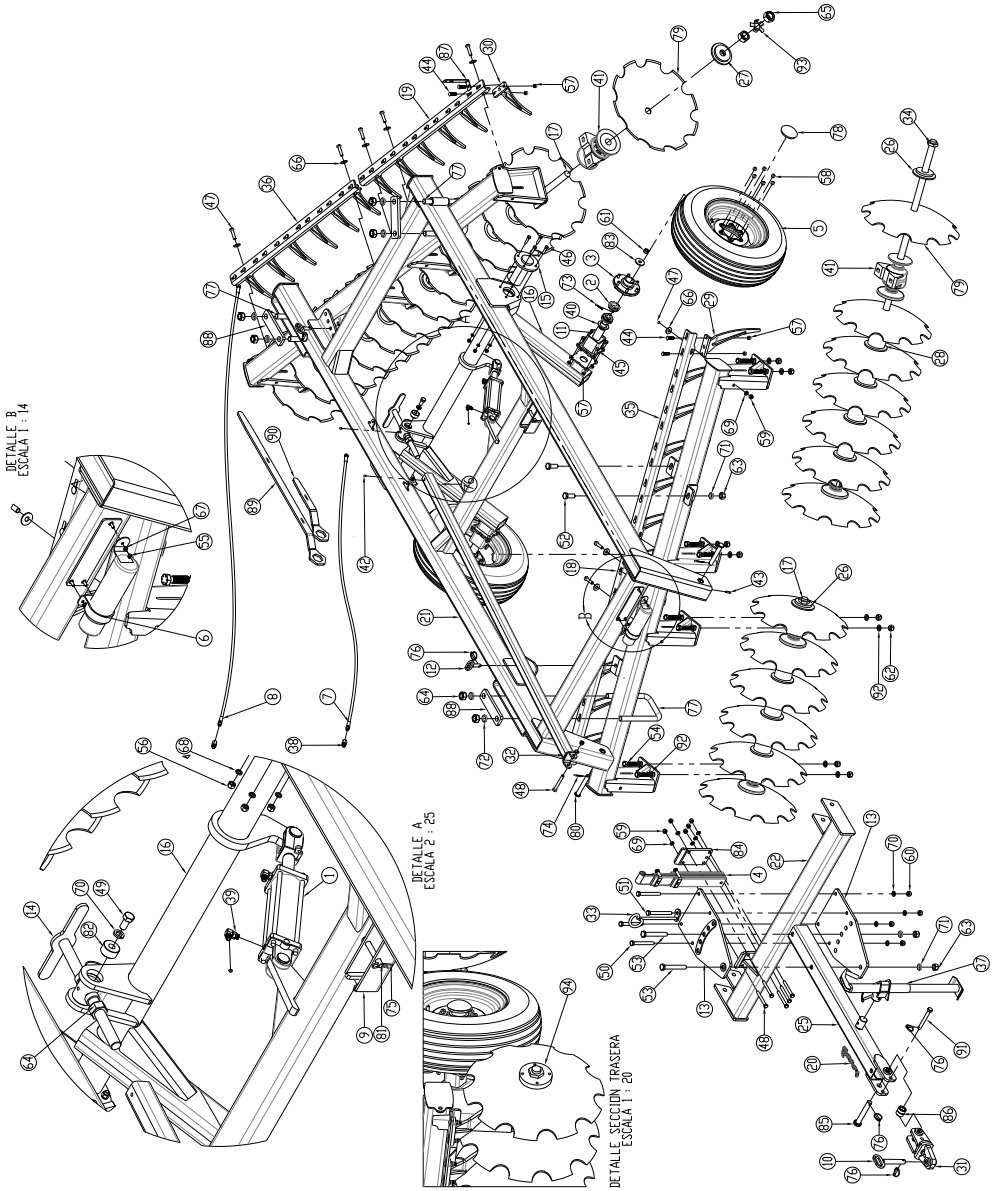
REF	No. DE PARTE	DESCRIPCIÓN	CANT.
1	4110-4047-01	CILINDRO HIDRAULICO DE 3" x 8"	1
2	4150-1782-00	BALERO CONICO HLM501349	4
3	25/10/4190	KIT DE MAZA	2
4	4190-0113-06	JUEGO DE MUELLES DE 1/2" x 3" x 25 1/2" 5 HOJAS	1
5	4330-2504-01	KIT RIN AGR AMARILLO 6 BIR 15" LLANTA 9.5L-15SL 12 PLY	2
6	4350-6001-02	PORTA MANUAL 01-315	1
7	4360-3020-02	(.30Kg)CADENA PARA PERNO	1
8	RA02031400W	SEGURO PARA RASTRA	1
9	RA02033100W	PERNO DE ENG.	1
10	RA02033204W	ENSAMBLE DE ESPIGA	2
11	RA03012000W	PERNO PARA AJUSTE DE ANGULACION	2
12	RA08030300W	EJE DE TRANSPORTE	1
13	RA08030800W	ENS. DE LA PLACA DE ENG.	2
14	RA08031200W	TORNILLO NIVELADOR	1
15	RA08031400W	BASE DE GIRO	2
16	RA10030100W	ENSAMBLE DEL CHASIS MEDIANO	1
17	RA10030200W	HORQUILLA DE ENGANCHE MEDIANA	1
18	RA10031900W	ENS. DE BARRA DE NIVELACION MEDIANA	1
19	RA10050300W	SECCION DE DISCOS DELANTERA	1
20	RA10050500W	SECCION DE DISCOS TRASERA	1
21	RA10050700W	ENS. BARRA DE 24 & 26 DISCOS	4
22	RA10051200W	ENS. LIMPIADOR DELANTERO DER. (24)	1
23	RA10051300W	ENS. LIMPIADOR DELANTERO IZQ. (24 )	1
24	RA10051400W	ENS. LIMPIADOR TRASERO DER. (24 )	1
25	RA10051500W	ENS. LIMPIADOR TRASERO IZQ. (24 )	1
26	RA10060600W	ENSAMBLE DEL TIRON	1
27	RA10060900W	TAPA INICIAL	3
28	RA10061000W	TAPA FINAL	4
29	RA10061100W	CARRETE ESPACIADOR	12
30	RA10061600W	ENS. DE LIMPIADOR DE DISCO DELANTERO	11
31	RA10061700W	ENS. DE LIMPIADOR DE DISCO TRASERO	11
32	RA10061800W	TIRON	1
33	RA10062000W	ENS. DEL SOPORTE DE MANGUERAS	1
34	RA99410100W	KMRA015, PARADOR PARA RASTRAS RHT	1
35	4110-6012-00	CONECTOR RAPIDO MACHO	2
36	4120-1159-50	CODO 8MB-8MJ 90	2
37	4130-5100-00	RETEN DE 2" x 3/16"	2
38	4150-6115-01	CHUMACERA EN ACEITE 262mm x 1 5/8"	8
39	4180-1030-14	GRASERA RECTA DE 1/8" x 21/32" NPT	4
40	4180-1075-14	GRASERA RECTA DE 1/8" x 1 1/4" NPT	2
41	4210-1260-21	TORN. COCHE. 1/2" x 2" -13 UNC G MAQ.	44
42	4210-5256-01	TORNILLO HEX. DE 1/2" x 1 1/2" G5	8
43	4210-5260-01	TORNILLO HEX. DE 1/2" x 2" G5	8
44	4210-5380-01	TORNILLO HEX. DE 5/8 x 2 1/2-11 UNC G5	10
45	4210-5400-01	TORNILLO HEX. DE 5/8 x 5 - 11 UNC G5	6
46	4210-5450-01	TORNILLO HEX. DE 3/4" x 1 3/4" G5	2

# LISTA DE PARTES RT-2426 PLUS3

REF	No. DE PARTE	DESCRIPCIÓN	CANT.
47	4210-5486-01	TORN. HEX. DE 3/4" x 6 1/2" G5	3
48	4210-5488-01	TORNILLO HEX. DE 3/4 x 7 -10 UNC G5	1
49	4210-5584-01	TORNILLO HEX. DE 1" x 2 1/2" G5	2
50	4210-5612-01	TORNILLO HEX. DE 1" x 7" G5	2
51	4210-8524-01	ABRAZADERA "U" DE 11/4" x 7" x 12 1/4"	16
52	4220-1002-01	TUERCA HEX. DE 5/16"- 18 UNC	3
53	4220-1008-01	TUERCA HEXAGONAL DE 1/2"	8
54	4220-1008-80	TUERCA HEX. DE SEG. GRIPCO DE 1/2"	52
55	4220-1008-98	TUERCA AUTOMOTRIZ DE 1/2"	12
56	4220-1012-01	TUERCA HEXAGONAL DE 5/8"	16
57	4220-1014-01	TUERCA HEX. 3/4"-10 UNC	4
58	4220-1014-26	TUERCA CAST. 3/4 -16 UNF	2
59	4220-1016-80	TUERCA HEX. SEG. GRIPCO DE 7/8"-9 UNC	16
60	4220-1018-01	TUERCA HEXAGONAL DE 1"	4
61	4220-1022-01	TUERCA HEXAGONAL DE 1 1/4"	7
62	4220-1028-01	TUERCA HEX. 1 5/8" -5 1/2" UNC	8
63	4240-1026-01	RONDANA PLANA DE 5/8"	10
64	4250-1018-01	RONDANA DE PRESION Ø 5/16"	3
65	4250-1024-01	RONDANA DE PRESION DE 1/2"	8
66	4250-1028-01	RONDANA DE PRESION DE 5/8"	16
67	4250-1032-01	RONDANA DE PRESION 3/4"	6
68	4250-1040-01	RONDANA DE PRESION DE 1"	4
69	4250-1048-01	RONDANA DE PRESION DE 1 1/4"	6
70	4260-1056-01	CHAVETA DE 1/8" x 2"	2
71	4260-1102-01	CHAVETA DE 3/16" x 2 1/2"	2
72	4270-1004-01	SEGURO R DE 1/8" x 2 1/2"	1
73	4270-2040-01	SEGURO AGRICOLA DE 3/8"	7
74	4290-2360-01	ABRAZADERA U 1 1/4" X 7" X 12 1/4"	3
75	4330-3040-01	POLVERA	2
76	4370-2236-01	DISCO DENTADO DE 26"×1/4" CENTRO RED 1 5/8"	24
77	4430-1570-00	MANG. 8M3K-8MP-8FJX-5.00	2
78	RA02030002C	PERNO DE LA HORQUILLA	2
79	RA02030007C	PERNO DEL SEGURO	1
80	RA02030008C	BUJE DE SUJECION	2
81	RA02030038C	RONDANA DE FIERRO	2
82	RA02030404C	PLACA DE SUJECION DE MUELLE	1
83	RA08030002C	PERNO DE HORQUILLA Y TIRON	1
84	RA08030003C	BUJE DE HORQUILLA Y TIRON	2
85	RA09010001C	REFUERZO	1
86	RA10060001C	PLACA PARA ABRAZADERA	3
87	RA10060002C	LLAVE GRANDE P/ TUERCA DE 1 5/8"	1
88	RA10060003C	LLAVE CHICA P/ TUERCA 1 5/8"	1
89	RA10060004C	PERNO DE TIRON	1
90	RA10060005C	RONDANA P/ TORNILLO DE CHUMACERA	32
91	RA10060006C	ARANDELA DE SEGURIDAD PARA TUERCAS	4
92	RA99420001C	KMRA018, PLACA REFUERZO	1



# CATÁLOGO DE PARTES RT-2626 PLUS3



# LISTA DE PARTES RT-2626 PLUS3

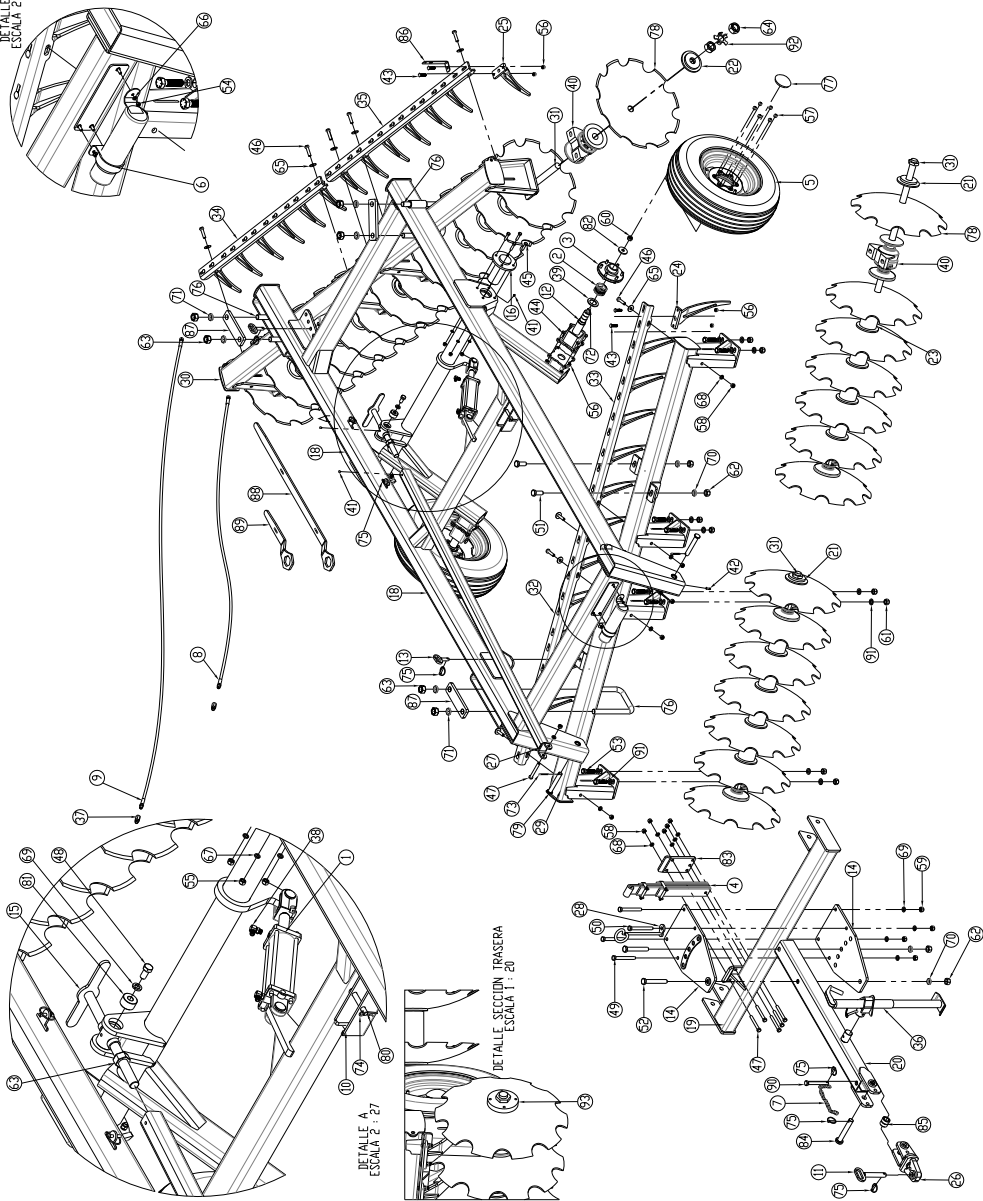
REF	No. DE PARTE	DESCRIPCIÓN	CANT.
1	4110-4047-01	CILINDRO HIDRAULICO DE 3" x 8"	1
2	4150-1782-00	BALERO CONICO HLM501349	4
3	25/10/4190	KIT DE MAZA	2
4	4190-0113-06	JUEGO DE MUELLES DE 1/2" x 3" x 25 1/2" 5 HOJAS	1
5	4330-2504-01	KIT RIN AGR AMARILLO 6 BIR 15" LLANTA 9.5L-15SL 12 PLY	2
6	4350-6001-02	PORTA MANUAL 01-315	1
7	4430-1570-00	MANGUERA 8M3K-8MP-8FJX-5.00M	1
8	4430-1570-50	MANGUERA 8M3K-8MP-8FJX-5.50M	1
9	RA02031400W	SEGURO PARA RASTRA	1
10	RA02033100W	PERNO DE ENG.	1
11	RA02033204W	ENSAMBLE DE ESPIGA	2
12	RA03012000W	PERNO PARA AJUSTE DE ANGULACION	2
13	RA08030800W	ENS. DE LA PLACA DE ENG.	2
14	RA08031200W	TORNILLO NIVELADOR	1
15	RA08031400W	BASE DE GIRO	2
16	RA08060300W	EJE DE TRANSPORTE GRANDE	1
17	RA10050700W	ENS. BARRA DE 24 & 26 DISCOS	2
18	RA10051200W	ENS. LIMPIADOR DELANTERO DER. (24)	1
19	RA10051500W	ENS. LIMPIADOR TRASERO IZQ. (24 )	1
20	RA10060007C	(.30Kg)CADENA PARA PERNO	1
21	RA10060100W	CHASIS GRANDE	1
22	RA10060200W	HORQUILLA DE ENGANCHE GRANDE	1
23	RA10060300W	SECCION DE DISCOS DELANTERA	1
24	RA10060500W	SECCION DE DISCOS TRASERA	1
25	RA10060600W	ENSAMBLE DEL TIRON	1
26	RA10060900W	TAPA INICIAL	3
27	RA10061000W	TAPA FINAL	4
28	RA10061100W	CARRETE ESPACIADOR	14
29	RA10061600W	ENS. DE LIMPIADOR DE DISCO DELANTERO	12
30	RA10061700W	ENS. DE LIMPIADOR DE DISCO TRASERO	12
31	RA10061800W	TIRON	1
32	RA10061900W	ENS. DE BARRA DE NIVELACION GRANDE	1
33	RA10062000W	ENS. DEL SOPORTE DE MANGUERAS	1
34	RA10070800W	ENS. BARRA DE 26 & 28 DISCOS	2
35	RA10071300W	ENS. LIMPIADOR DELANTERO IZQ. (28 )	1
36	RA10071400W	ENS. LIMPIADOR TRASERO DER. (28 )	1
37	RA99410100W	KMRA015, PARADOR PARA RASTRAS RHT	1
38	4110-6012-00	CONECTOR RAPIDO MACHO	2
39	4120-1159-50	CODO 8MB-8MJ 90	2
40	4130-5100-00	RETEN DE 2" x 3/16"	2
41	4150-6115-01	CHUMACERA EN ACEITE 262mm x 1 5/8"	8
42	4180-1030-14	GRASERA RECTA DE 1/8" x 21/32" NPT	4
43	4180-1075-14	GRASERA RECTA DE 1/8" x 1 1/4" NPT	2
44	4210-1260-21	TORN. COCHE. 1/2" x 2" -13 UNC G MAQ.	48
45	4210-5256-01	TORN. HEX. 1/2 X 1 1/2 - 13 UNC GMAQ.	8
46	4210-5260-01	TORNILLO HEX. DE 1/2" x 2" G5	8
47	4210-5380-01	TORNILLO HEX. DE 5/8 x 2 1/2-11 UNC G5	10

# LISTA DE PARTES RT-2626 PLUS3

REF	No. DE PARTE	DESCRIPCIÓN	CANT.
48	4210-5400-01	TORNILLO HEX. DE 5/8 x 5 - 11 UNC G5	6
49	4210-5450-01	TORNILLO HEX. DE 3/4" x 1 3/4" G5	2
50	4210-5486-01	TORN. HEX. DE 3/4" x 6 1/2" G5	3
51	4210-5488-01	TORNILLO HEX. DE 3/4 x 7 -10 UNC G5	1
52	4210-5584-01	TORNILLO HEX. DE 1" x 2 1/2" G5	2
53	4210-5612-01	TORNILLO HEX. DE 1" x 7" G5	2
54	4210-8524-01	TORN. HEX. 7/8" x 3" -9UNC G8	16
55	4220-1002-01	TUERCA HEX. DE 5/16"- 18 UNC	3
56	4220-1008-01	TUERCA HEXAGONAL DE 1/2"	8
57	4220-1008-80	TUERCA HEX. DE SEG. GRIPCO DE 1/2"	56
58	4220-1008-98	TUERCA AUTOMOTRIZ DE 1/2"	12
59	4220-1012-01	TUERCA HEXAGONAL DE 5/8"	16
60	4220-1014-01	TUERCA HEX. 3/4"-10 UNC	4
61	4220-1014-26	TUERCA CAST. 3/4 -16 UNF	2
62	4220-1016-80	TUERCA HEX. SEG. GRIPCO DE 7/8"-9 UNC	16
63	4220-1018-01	TUERCA HEXAGONAL DE 1"	4
64	4220-1022-01	TUERCA HEXAGONAL DE 1 1/4"	7
65	4220-1028-01	TUERCA HEX. 1 5/8" -5 1/2" UNC	8
66	4240-1026-01	RONDANA PLANA DE 5/8"	10
67	4250-1018-01	RONDANA DE PRESION Ø 5/16"	3
68	4250-1024-01	RONDANA DE PRESION DE 1/2"	8
69	4250-1028-01	RONDANA DE PRESION DE 5/8"	16
70	4250-1032-01	RONDANA DE PRESION 3/4"	6
71	4250-1040-01	RONDANA DE PRESION DE 1"	4
72	4250-1048-01	RONDANA DE PRESION DE 1 1/4"	6
73	4260-1056-01	CHAVETA DE 1/8" x 2"	2
74	4260-1102-01	CHAVETA DE 3/16" x 2 1/2"	2
75	4270-1004-01	SEGURO R DE 1/8" x 2 1/2"	1
76	4270-2040-01	SEGURO AGRICOLA DE 3/8"	7
77	4290-2360-01	ABRAZADERA "U" DE 1 1/4" x 7" x 12 1/4"	3
78	4330-3040-01	POLVERA	2
79	4370-2236-01	DISCO DENTADO DE 26" x 1/4" CENTRO RED 1 5/8"	26
80	RA02030002C	PERNO DE LA HORQUILLA	2
81	RA02030007C	PERNO DEL SEGURO	1
82	RA02030008C	BUJE DE SUJECION	2
83	RA02030038C	RONDANA DE FIERRO	2
84	RA02030404C	PLACA DE SUJECION DE MUELLE	1
85	RA08030002C	PERNO DE HORQUILLA Y TIRON	1
86	RA08030003C	BUJE DE HORQUILLA Y TIRON	2
87	RA09010001C	REFUERZO	1
88	RA10060001C	PLACA PARA ABRAZADERA	3
89	RA10060002C	LLAVE GRANDE P/ TUERCA DE 1 5/8"	1
90	RA10060003C	LLAVE CHICA P/ TUERCA 1 5/8"	1
91	RA10060004C	PERNO DE TIRON	1
92	RA10060005C	RONDANA P/ TORNILLO DE CHUMACERA	32
93	RA10060006C	ARANDELA DE SEGURIDAD PARA TUERCAS	4
94	RA99420001C	KMRA018, PLACA REFUERZO	1

# CATÁLOGO DE PARTES RT-2826 PLUS3

DETALLE B  
ESCALA 2 : 27



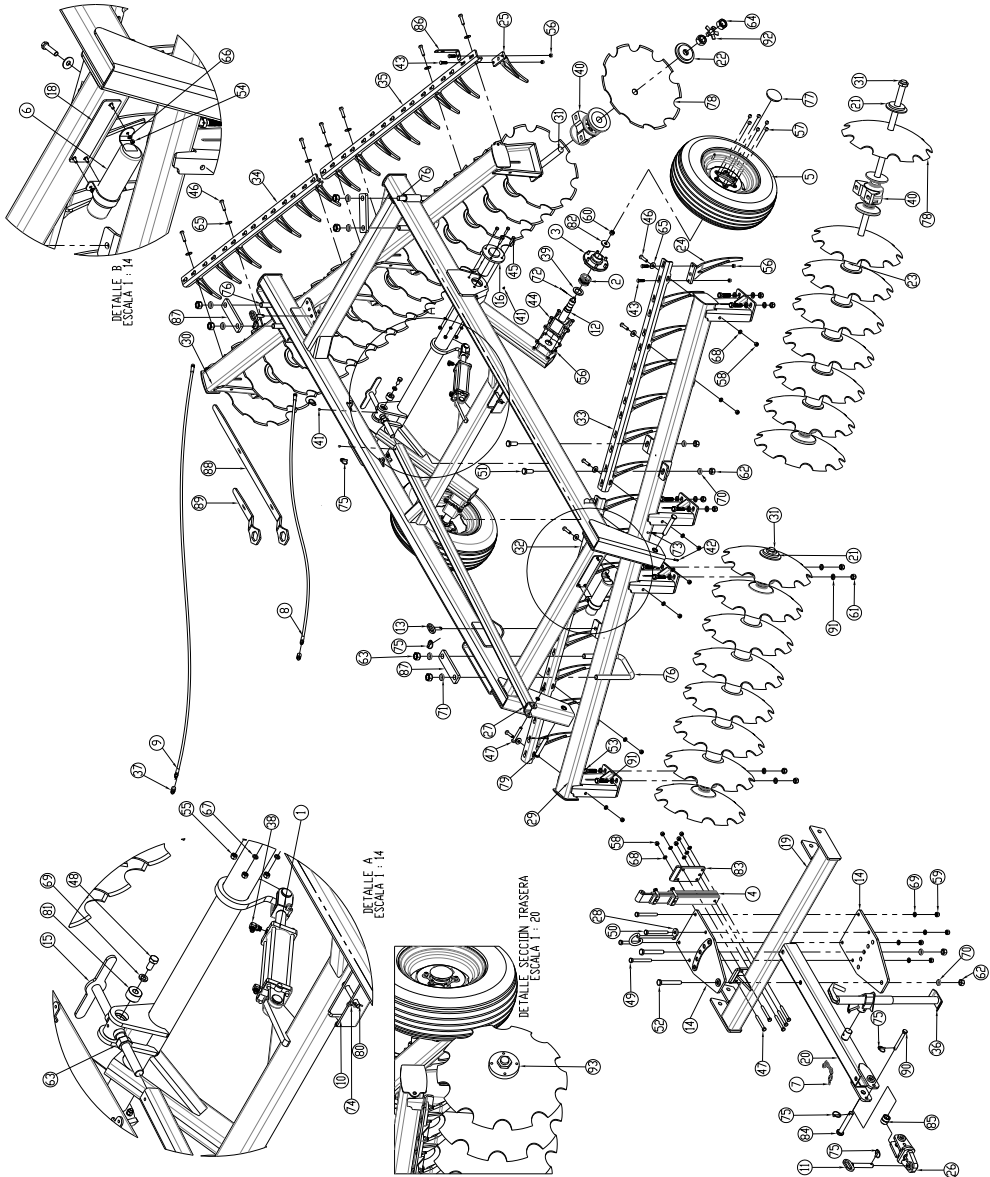
# LISTA DE PARTES RT-2826 PLUS3

REF	No. DE PARTE	DESCRIPCIÓN	CANT.
1	4110-4047-01	CILINDRO HIDRAULICO DE 3" x 8"	1
2	4150-1782-00	BALERO CONICO HLM501349	4
3	25/10/4190	KIT DE MAZA	32
4	4190-0113-06	JUEGO DE MUELLES DE 1/2" x 3" x 25 1/2" 5 HOJAS	1
5	4330-2504-01	KIT RIN AGR AMARILLO 6 BIR 15" LLANTA 9.5L-15SL 12 PLY	1
6	4350-6001-02	PORTA MANUAL 01-315	1
7	4360-3020-02	(.30Kg)CADENA PARA PERNO	3
8	4430-1570-00	MANGUERA 8M3K-8MP-8FJX-5.00M	1
9	4430-1570-50	MANGUERA 8M3K-8MP-8FJX-5.50M	2
10	RA02031400W	SEGURO PARA RASTRA	1
11	RA02033100W	PERNO DE ENG.	1
12	RA02033204W	ENSAMBLE DE ESPIGA	2
13	RA03012000W	PERNO PARA AJUSTE DE ANGULACION	2
14	RA08030800W	ENS. DE LA PLACA DE ENG.	1
15	RA08031200W	TORNILLO NIVELADOR	2
16	RA08031400W	BASE DE GIRO	28
17	RA08060300W	EJE DE TRANSPORTE GRANDE	2
18	RA10060100W	CHASIS GRANDE	3
19	RA10060200W	HORQUILLA DE ENGANCHE GRANDE	7
20	RA10060600W	ENSAMBLE DEL TIRON	1
21	RA10060900W	TAPA INICIAL	2
22	RA10061000W	TAPA FINAL	2
23	RA10061100W	CARRETE ESPACIADOR	6
24	RA10061600W	ENS. DE LIMPIADOR DE DISCO DELANTERO	4
25	RA10061700W	ENS. DE LIMPIADOR DE DISCO TRASERO	6
26	RA10061800W	TIRON	16
27	RA10061900W	ENS. DE BARRA DE NIVELACION GRANDE	8
28	RA10062000W	ENS. DEL SOPORTE DE MANGUERAS	3
29	RA10070300W	SECCION DE DISCOS DELANTERA	10
30	RA10070500W	SECCION DE DISCOS TRASERA	8
31	RA10070800W	ENS. BARRA DE 26 & 28 DISCOS	7
32	RA10071200W	ENS. LIMPIADOR DELANTERO DERECHO (28 )	4
33	RA10071300W	ENS. LIMPIADOR DELANTERO IZQ. (28 )	16
34	RA10071400W	ENS. LIMPIADOR TRASERO DER. (28 )	2
35	RA10071500W	ENS. LIMPIADOR TRASERO IZQ. (28 )	4
36	RA99410100W	KMRA015, PARADOR PARA RASTRAS RHT	16
37	4110-6012-00	CONECTOR RAPIDO MACHO	12
38	4120-1159-50	CODO 8MB-8MJ 90	60
39	4130-5100-00	RETEN DE 2" x 3/16"	8
40	4150-6115-01	CHUMACERA EN ACEITE 262mm x 1 5/8"	3
41	4180-1030-14	GRASERA RECTA DE 1/8" x 21/32" NPT	16
42	4180-1075-14	GRASERA RECTA DE 1/8" x 1 1/4" NPT	2
43	4210-1260-21	TORN. COCHE. 1/2" x 2" -13 UNC G MAQ.	2
44	4210-5256-01	TORNILLO HEX. DE 1/2" x 1 1/2" G5	1
45	4210-5260-01	TORNILLO HEX. DE 1/2" x 2" G5	3
46	4210-5380-01	TORNILLO HEX. DE 5/8 x 2 1/2-11 UNC G5	2
47	4210-5400-01	TORNILLO HEX. DE 5/8 x 5 - 11 UNC G5	6

# LISTA DE PARTES RT-2826 PLUS3

REF	No. DE PARTE	DESCRIPCIÓN	CANT.
48	4210-5450-01	TORNILLO HEX. DE 3/4" x 1 3/4" G5	10
49	4210-5486-01	TORN. HEX. DE 3/4" x 6 1/2" G5	8
50	4210-5488-01	TORNILLO HEX. DE 3/4 x 7 -10 UNC G5	8
51	4210-5584-01	TORNILLO HEX. DE 1" x 2 1/2" G5	52
52	4210-5612-01	TORNILLO HEX. DE 1" x 7" G5	2
53	4210-8524-01	TORN. HEX. 7/8" x 3" -9UNC G8	4
54	4220-1002-01	TUERCA HEX. DE 5/16"- 18 UNC	8
55	4220-1008-01	TUERCA HEXAGONAL DE 1/2"	2
56	4220-1008-80	TUERCA HEX. DE SEG. GRIPCO DE 1/2"	2
57	4220-1008-98	TUERCA AUTOMOTRIZ DE 1/2"	2
58	4220-1012-01	TUERCA HEXAGONAL DE 5/8"	1
59	4220-1014-01	TUERCA HEX. 3/4"-10 UNC	1
60	4220-1014-26	TUERCA CAST. 3/4 -16 UNF	1
61	4220-1016-80	TUERCA HEX. SEG. GRIPCO DE 7/8"-9 UNC	1
62	4220-1018-01	TUERCA HEXAGONAL DE 1"	1
63	4220-1022-01	TUERCA HEXAGONAL DE 1 1/4"	4
64	4220-1028-01	TUERCA HEX. 1 5/8" -5 1/2" UNC	1
65	4240-1026-01	RONDANA PLANA DE 5/8"	1
66	4250-1018-01	RONDANA DE PRESION Ø 5/16"	1
67	4250-1024-01	RONDANA DE PRESION DE 1/2"	1
68	4250-1028-01	RONDANA DE PRESION DE 5/8"	1
69	4250-1032-01	RONDANA DE PRESION 3/4"	13
70	4250-1040-01	RONDANA DE PRESION DE 1"	13
71	4250-1048-01	RONDANA DE PRESION DE 1 1/4"	16
72	4260-1056-01	CHAVETA DE 1/8" x 2"	4
73	4260-1102-01	CHAVETA DE 3/16" x 2 1/2"	3
74	4270-1004-01	SEGURO R DE 1/8" x 2 1/2"	1
75	4270-2040-01	SEGURO AGRICOLA DE 3/8"	1
76	4290-2360-01	ABRAZADERA U 1 1/4" X 7" X 12 1/4"	1
77	4330-3040-01	POLVERA	1
78	4370-2236-01	DISCO DENTADO DE 26"x1/4" CENTRO RED 1 5/8"	2
79	RA02030002C	PERNO DE LA HORQUILLA	1
80	RA02030007C	PERNO DEL SEGURO	2
81	RA02030008C	BUJE DE SUJECION	2
82	RA02030038C	RONDANA DE FIERRO	2
83	RA02030404C	PLACA DE SUJECION DE MUELLE	1
84	RA08030002C	PERNO DE HORQUILLA Y TIRON	1
85	RA08030003C	BUJE DE HORQUILLA Y TIRON	1
86	RA09010001C	REFUERZO	1
87	RA10060001C	PLACA PARA ABRAZADERA	1
88	RA10060002C	LLAVE GRANDE P/ TUERCA DE 1 5/8"	1
89	RA10060003C	LLAVE CHICA P/ TUERCA 1 5/8"	2
90	RA10060004C	PERNO DE TIRON	1
91	RA10060005C	RONDANA P/ TORNILLO DE CHUMACERA	2
92	RA10060006C	ARANDELA DE SEGURIDAD PARA TUERCAS	4
93	RA99420001C	KMRA018, PLACA REFUERZO	1

# CATÁLOGO DE PARTES RT-3226 PLUS3



# LISTA DE PARTES RT-3226 PLUS3

REF	No. DE PARTE	DESCRIPCIÓN	CANT.
1	4110-4047-01	CILINDRO HIDRAULICO DE 3" x 8"	1
2	4150-1782-00	BALERO CONICO HLM501349	4
3	25/10/4190	KIT DE MAZA	2
4	4190-0113-06	JUEGO DE MUELLES DE 1/2" x 3" x 25 1/2" 5 HOJAS	1
5	4330-2504-01	KIT RIN AGR AMARILLO 6 BIR 15" LLANTA 9.5L-15SL 12 PLY	2
6	4350-6001-02	PORTA MANUAL 01-315	1
7	4360-3020-02	(.30Kg)CADENA PARA PERNO	1
8	4430-1570-00	MANGUERA 8M3K-8MP-8FJX-5.00M	1
9	4430-1570-50	MANGUERA 8M3K-8MP-8FJX-5.50M	1
10	RA02031400W	SEGURO PARA RASTRA	1
11	RA02033100W	PERNO DE ENG.	1
12	RA02033204W	ENSAMBLE DE ESPIGA	2
13	RA03012000W	PERNO PARA AJUSTE DE ANGULACION	2
14	RA08030800W	ENS. DE LA PLACA DE ENG.	2
15	RA08031200W	TORNILLO NIVELADOR	1
16	RA08031400W	BASE DE GIRO	2
17	RA08060300W	EJE DE TRANSPORTE GRANDE	1
18	RA10060100W	CHASIS GRANDE	1
19	RA10060200W	HORQUILLA DE ENGANCHE GRANDE	1
20	RA10060600W	ENSAMBLE DEL TIRON	1
21	RA10060900W	TAPA INICIAL	3
22	RA10061000W	TAPA FINAL	4
23	RA10061100W	CARRETE ESPACIADOR	20
24	RA10061600W	ENS. DE LIMPIADOR DE DISCO DELANTERO	15
25	RA10061700W	ENS. DE LIMPIADOR DE DISCO TRASERO	15
26	RA10061800W	TIRON	1
27	RA10061900W	ENS. DE BARRA DE NIVELACION GRANDE	1
28	RA10062000W	ENS. DEL SOPORTE DE MANGUERAS	1
29	RA10080300W	SECCION DE DISCOS DELANTERA	1
30	RA10080500W	SECCION DE DISCOS DELANTERA	1
31	RA10080800W	ENS. BARRA DE 32 DISCOS	4
32	RA10081200W	ENS. LIMPIADORES DELANTERO DER. (32 )	1
33	RA10081300W	ENS. LIMPIADORES DELNATERO IZQ. (32 )	1
34	RA10081400W	ENS. LIMPIADOR TRASERO DER. (32 )	1
35	RA10081500W	ENS. LIMPIADORE TRASERO IZQ. (32 )	1
36	RA99410100W	KMRA015, PARADOR PARA RASTRAS RHT	1
37	4110-6012-00	CONECTOR RAPIDO MACHO	2
38	4120-1159-50	CODO 8MB-8MJ 90	2
39	4130-5100-00	RETEN DE 2" x 3/16"	2
40	4150-6115-01	CHUMACERA EN ACEITE 262mm x 1 5/8"	8
41	4180-1030-14	GRASERA RECTA DE 1/8" x 21/32" NPT	4
42	4180-1075-14	GRASERA RECTA DE 1/8" x 1 1/4" NPT	2
43	4210-1260-21	ABRAZADERA "U" DE 1 1/4" x 7" x 12 1/4"	60
44	4210-5256-01	TORNILLO HEX. DE 1/2" x 1 1/2" G5	8
45	4210-5260-01	TORNILLO HEX. DE 1/2" x 2" G5	8
46	4210-5380-01	TORNILLO HEX. DE 5/8 x 2 1/2-11 UNC G5	14
47	4210-5400-01	TORNILLO HEX. DE 5/8 x 5 - 11 UNC G5	6



# LISTA DE PARTES RT-3226 PLUS3

REF	No. DE PARTE	DESCRIPCIÓN	CANT.
48	4210-5450-01	TORNILLO HEX. DE 3/4" x 1 3/4" G5	2
49	4210-5486-01	TORN. HEX. DE 3/4" x 6 1/2" G5	3
50	4210-5488-01	TORNILLO HEX. DE 3/4 x 7 -10 UNC G5	1
51	4210-5584-01	TORNILLO HEX. DE 1" x 2 1/2" G5	2
52	4210-5612-01	TORNILLO HEX. DE 1" x 7" G5	2
53	4210-8524-01	TORN. HEX. 7/8" x 3" -9UNC G8	16
54	4220-1002-01	TUERCA HEX. DE 5/16"- 18 UNC	3
55	4220-1008-01	TUERCA HEXAGONAL DE 1/2"	8
56	4220-1008-80	TUERCA HEX. DE SEG. GRIPCO DE 1/2"	68
57	4220-1008-98	TUERCA AUTOMOTRIZ DE 1/2"	12
58	4220-1012-01	TUERCA HEXAGONAL DE 5/8"	20
59	4220-1014-01	TUERCA HEX. 3/4"-10 UNC	4
60	4220-1014-26	TUERCA CAST. 3/4 -16 UNF	2
61	4220-1016-80	TUERCA HEX. SEG. GRIPCO DE 7/8"-9 UNC	16
62	4220-1018-01	TUERCA HEXAGONAL DE 1"	4
63	4220-1022-01	TUERCA HEXAGONAL DE 1 1/4"	7
64	4220-1028-01	TUERCA HEX. 1 5/8" -5 1/2" UNC	8
65	4240-1026-01	RONDANA PLANA DE 5/8"	14
66	4250-1018-01	RONDANA DE PRESION Ø 5/16"	3
67	4250-1024-01	RONDANA DE PRESION DE 1/2"	8
68	4250-1028-01	RONDANA DE PRESION DE 5/8"	20
69	4250-1032-01	RONDANA DE PRESION 3/4"	6
70	4250-1040-01	RONDANA DE PRESION DE 1"	4
71	4250-1048-01	RONDANA DE PRESION DE 1 1/4"	6
72	4260-1056-01	CHAVETA DE 1/8" x 2"	2
73	4260-1102-01	CHAVETA DE 3/16" x 2 1/2"	2
74	4270-1004-01	SEGURO R DE 1/8" x 2 1/2"	1
75	4270-2040-01	SEGURO AGRICOLA DE 3/8"	7
76	4290-2360-01	ABRAZADERA U 1 1/4" X 7" X 12 1/4"	3
77	4330-3040-01	POLVERA	2
78	4370-2236-01	DISCO DENTADO DE 26"x1/4" CENTRO RED 1 5/8"	32
79	RA02030002C	PERNO DE LA HORQUILLA	2
80	RA02030007C	PERNO DEL SEGURO	1
81	RA02030008C	BUJE DE SUJECION	2
82	RA02030038C	RONDANA DE FIERRO	2
83	RA02030404C	PLACA DE SUJECION DE MUELLE	1
84	RA08030002C	PERNO DE HORQUILLA Y TIRON	1
85	RA08030003C	BUJE DE HORQUILLA Y TIRON	2
86	RA09010001C	REFUERZO	1
87	RA10060001C	PLACA PARA ABRAZADERA	3
88	RA10060002C	LLAVE GRANDE P/ TUERCA DE 1 5/8"	1
89	RA10060003C	LLAVE CHICA P/ TUERCA 1 5/8"	1
90	RA10060004C	PERNO DE TIRON	1
91	RA10060005C	RONDANA P/ TORNILLO DE CHUMACERA	32
92	RA10060006C	ARANDELA DE SEGURIDAD PARA TUERCAS	4
93	RA99420001C	KMRA018, PLACA REFUERZO	1

# ESPECIFICACIONES DE TORQUE DE LOS TORNILLOS

## VALORES DE APRIETE DE TORNILLOS NO MÉTRICOS (IN.)

Tamaño del perno	Grado 2		Grado 5		Grado 8	
	N·m	LB·FT	N·m	LB·FT	N·m	LB·FT
5/16-18	15	11	24	17	33	25
3/8-16	27	20	42	31	59	44
7/16-14	43	32	67	49	95	70
1/2-13	66	49	105	76	145	105
9/16-12	95	70	150	110	210	155
5/8-11	130	97	205	150	285	210
3/4-10	235	170	360	265	510	375
7/8-9	225	165	585	430	820	605
1-8	340	250	875	645	1230	910

### Identificación de pernos estándar



Grado 2  
Sin marcas



Grado 5  
3 Marcas



Grado 8  
6 Marcas

### INFORMACIÓN GENERAL

Valores de torque de los tornillos

Todos los tornillos de este equipo son grado 5, a menos que se especifique un grado superior. Siempre remplace los tornillos por otros del mismo grado. Los tornillos grado 5 tienen tres marcas radiales en la cabeza.

Apriete los tornillos de acuerdo a la tabla, a menos que el manual indique algo diferente. No sobre apriete los tornillos, ya que esto podría causar una falla durante la operación.

Nota: NO UTILIZAR estos valores si se especifica un valor de apriete diferente para una aplicación específica. Los valores dados son para uso general. Compruebe periódicamente el apriete de los tornillos.

# ESPECIFICACIONES DE TORQUE DE LOS TORNILLOS

## VALORES DE APRIETE DE TORNILLOS MÉTRICOS

Tamaño de pernos	Clase 5.8		Clase 8.8		Clase 10.9	
	N·m	LB·FT	N·m	LB·FT	N·m	LB·FT
M 5 x 0.8	4	3	6	5	9	7
M 6 x 1	7	5	11	8	15	11
M 8 x 1.25	17	12	26	19	36	27
M 10 x 1.5	33	24	52	39	72	53
M 12 x 1.75	58	42	91	67	125	93
M 14 x 2	92	68	145	105	200	150
M 16 x 2	145	105	225	165	315	230
M 18 x 2.5	195	145	310	230	405	300
M 20 x 2.5	280	205	440	325	610	450
M 24 X 3	480	355	760	560	1050	780

Identifique los pernos métricos por el número de la clase sellado en la cabeza o en la tuerca. Los números más altos indican mayor fuerza.

### INFORMACIÓN GENERAL

Valores de torque de los tornillos

Siempre remplace tornillos por otros de la misma clase. Los tornillos métricos tienen el número de la clase marcado en la cabeza.

Apriete los tornillos de acuerdo a la tabla, a menos que el manual indique algo diferente. No sobre apriete los tornillos, ya que esto podría causar una falla durante la operación.

Nota: NO UTILIZAR estos valores si se especifica un valor de apriete diferente para una aplicación específica. Los valores dados son para uso general. Compruebe periódicamente el apriete de los tornillos.

# PREVENCIÓN CONTRA ROBOS

## REGISTRE EL NÚMERO DE IDENTIFICACIÓN DEL PRODUCTO (P.I.N.)

La Placa Número de Serie de su Rastra esta localizada en la parte frontal del chasis.

Anote el número de serie en el espacio correspondiente en el cuadro que aparece en la sección de garantías.

Marque la máquina con su propio sistema de numeración.

Registre el Número de Identificación del Producto (PIN) de la máquina, así como de los principales componentes. Incluya los números (PIN) en todos los documentos de seguro, financiamiento y garantía.

Su distribuidor autorizado necesitará de ésta información para darle un servicio rápido y eficiente cuando ordene refacciones.

**IMPORTANTE:** Cada vez que sea necesario ordenar refacciones para su Rastra, es importante que proporcione en su totalidad los 10 caracteres del Número de Serie. Es imperativo cumplir con este requisito.



**TECNOMEC AGRICOLA, S.A. DE C.V.**  
Carr. a Paso Blanco Km. 2 # 400  
Col. Vista Hermosa C.P. 20900  
Jesús Ma. Aguascalientes, MEX  
Tel. (52) (449) 922 47 66 / 92 BISON  
Fax (52) (449) 922 47 67

No. SERIE

MODELO

# GARANTÍA LIMITADA

Favor de llenar la información solicitada y guardarla para futuras referencias.

<b>DISTRIBUIDOR AUTORIZADO:</b> _____	<b>VENDEDOR:</b> _____
<b>MODELO DE EQUIPO:</b> _____	<b>NO. DE SERIE:</b> _____
<b>NOMBRE DE CLIENTE FINAL:</b> _____	<b>FECHA DE VENTA:</b> _____ / _____ / _____
_____	<b>TEL:</b> _____ ( ) _____
<b>DIRECCIÓN:</b> _____	<b>EMAIL:</b> _____

**A) ASPECTOS GENERALES.** Las garantías abajo descritas son ofrecidas por TECNOMEC AGRICOLA, S.A. de C.V. (TECNOMEC) y van dirigidas a los usuarios finales y compradores originales de equipo agrícola nuevo a TECNOMEC y/o sus distribuidores autorizados. **El periodo vigente de esta garantía es de un (1) año, siempre y cuando el equipo haya sido condicionado a uso agrícola.** Las refacciones y/o partes de reemplazo que sean instaladas al equipo en cuestión son amparadas bajo esta garantía limitada y garantizadas por un periodo de noventa (90) días a partir de la fecha de compra de dicha refacción y/o parte de reemplazo ó durante el periodo de vigencia de garantía del equipo nuevo, según la fecha que ocurra más tarde. Bajo esta garantía limitada, TECNOMEC reemplazará ó reparará, a discreción, toda pieza cubierta por la presente garantía limitada que se encuentre defectuosa en su materia prima o por defectos de fabricación durante el plazo de vigencia de la garantía limitada. El servicio de garantía debe ser realizado por un distribuidor autorizado, quien usará partes ó componentes nuevos o remanufacturados surtidos por TECNOMEC.

El servicio de garantía será realizado sin costo para el comprador por concepto de partes y/o mano de obra siempre y cuando haya una pre-autorización por parte de TECNOMEC hacia el distribuidor autorizado respecto a las horas y monto económico por dicho concepto. No obstante, el comprador será el responsable de la realización y costo de las llamadas telefónicas para la solicitud de servicio, gastos por transportación de equipo hacia y desde el domicilio del distribuidor autorizado, cualquier cargo adicional relacionado con horas de trabajo en tiempo extra solicitado por parte del comprador, así como cualquier servicio y/o mantenimiento no relacionado directamente con la cobertura implícita en esta garantía limitada. A solicitud de TECNOMEC el distribuidor autorizado será el responsable de la devolución de las partes dañadas o defectuosas para que éstas sean evaluadas.

**B) ¿QUE CUBRE LA GARANTÍA LIMITADA?** Todas las partes de cualquier producto nuevo de TECNOMEC. TECNOMEC no extiende garantías, expresas o implícitas, respecto a motores, válvulas y mangueras hidráulicas, llantas, rines u otras partes ó accesorios no manufacturados por TECNOMEC. Las garantía para estos accesorios, en caso de ofrecerse alguna, son ofrecidas por separado por sus respectivos productores.

Cada término de garantía comienza en la fecha en que el producto es facturado o entregado al consumidor final, lo primero que ocurra.

**C) ¿QUÉ ES LO QUE NO CUBRE LA GARANTÍA LIMITADA?** - TECNOMEC NO SE HACE RESPONSABLE DE LO SIGUIENTE: (1) Productos usados; (2) Cualquier producto que ha sido alterado, modificado o usado en conexión con aditamentos de maneras no autorizadas por TECNOMEC; (3) Depreciación ó daño causado por uso normal, falta de un mantenimiento apropiado y razonable, falta de seguimiento correcto al instructivo de MANUAL DE OPERACIÓN, abuso, falta de protección adecuada durante el almacenaje, o accidentes; (4) Consumibles y servicios que forman parte del mantenimiento normal de la máquina incluidos, pero no limitados a: filtros de aceite, enfriadores y acondicionadores, navajas, bandas, balatas y embragues.

**Pérdidas incidentales o consecuentes, daños o gastos derivados directa o indirectamente del producto, ya sea que dicha solicitud de garantía esté fundamentada por incumplimiento de contrato, incumplimientos de garantía, negligencia, responsabilidad estricta en agravio o cualquier otra teoría legal.** Sin ninguna limitación en lo siguiente, TECNOMEC específicamente se deslinda de responsabilidad alguna por daños relacionados a (i) pérdida de ganancias, oportunidades de negocio, ingresos ó de la buena voluntad del comprador, (ii) pérdida de cosechas, (iii) pérdidas debido al retraso de cosechas, (iv) cualquier gasto o pérdida incurrida en mano de obra, suministros, sustitución ó alquiler de maquinaria ó (v) cualquier otro tipo de daño a propiedad ó que ocasione pérdidas económicas, siendo que el adquirente manifiesta conocer esta garantía limitada y con ello no se reserva acción alguna por este concepto y desde ahora renuncia a cualquier derecho relacionado.

Esta garantía se extiende únicamente al usuario final, si y sólo si, es comprador original del producto. Así mismo bajo ninguna circunstancia el comprador original puede transferir esta garantía limitada a una tercera parte a la cual venda ó transfiriera la propiedad del producto. No hay terceras partes a beneficiarse de esta garantía limitada, por lo que si el comprador original vende o transfiere a título gratuito a un tercero el producto que ampara esta garantía limitada, por este hecho se tiene por terminado anticipadamente el término de garantía.

**D) PROCEDIMIENTO PARA OBTENER EL SERVICIO DE GARANTIA** - Para garantizar el servicio de garantía el comprador debe (1) reportar el producto defectuoso a un distribuidor autorizado y solicitar la reparación de éste dentro de su cobertura de garantía, (2) presentar evidencia de la fecha de inicio de la cobertura de garantía y, (3) poner a disposición del distribuidor autorizado el equipo en cuestión en un plazo no mayor a 45 días a partir de que se dió cuenta de que se presentó el defecto.

**E) AUSENCIA DE GARANTÍA IMPLÍCITA U OTRO REMEDIO - PRODUCTOS AGRÍCOLAS** - Cuando la ley así lo permita, ni TECNOMEC ni ninguna otra compañía afiliada con ella extiende ninguna garantía, representación ó promesa, expresa ó implícita, en referencia a la calidad, al desempeño ó a la ausencia de defectos en sus productos agrícolas distintas a las establecidas anteriormente y **NO SE EXTIENDE NINGUNA GARANTÍA IMPLÍCITA DE COMERCIABILIDAD O IDONEIDAD PARA UN PROPOSITO PARTICULAR. EN NINGUN CASO EL DISTRIBUIDOR, TECNOMEC O CUALQUIER OTRA COMPAÑÍA AFILIADA CON TECNOMEC SERA(N) RESPONSABLE(S) POR DAÑOS INCIDENTALES O CONSECUENCIALES.**

Los únicos remedios que el comprador original tiene en relación con el incumplimiento en la ejecución de cualquier garantía sobre los productos agrícolas fabricados por TECNOMEC han sido establecidas en los párrafos precedentes.

**F) AUSENCIA DE MODIFICACIONES A LA GARANTÍA LIMITADA** - Ningún agente, representante, distribuidor autorizado, distribuidor, centro de servicio, personal de servicio, vendedor, que no sea un funcionario de TECNOMEC con la capacidad legal para comprometerse, es autorizado para alterar, modificar u ofrecer términos adicionales a esta garantía limitada.

**G) Para mayor información, contactar a su distribuidor autorizado ó la sucursal más cercana de TECNOMEC.**

**H) Esta garantía es efectiva solamente si el registro de la garantía es presentado electrónicamente a TECNOMEC por el distribuidor autorizado dentro de los (10) diez días posteriores a la fecha de la compra del producto por parte del usuario final.**

**Para servicios de garantía contacta a tu distribuidor autorizado.**

Nombre y firma de comprador (una copia para el distribuidor)

**No. DE PARTE**  
**4350-2148-01**





